

MÊSA

ÉPOCA PROVÁVEL DE FACTURA

REFERÊNCIAS

SÉCULO

METADE

TERÇO

QUARTEL

ELEMENTOS  
CONSTITUINTES

CARACTERÍSTICAS PRINCIPAIS E MADEIRAS INTERVENIENTES

LISOS

CHAPEADOS

EMOLDURADOS

ENTALHADOS

EMBUTIDOS

TAMPO

A R O  
GAVETAS  
ILHARGAS  
TRAZEIRAS  
PILASTRAS  
ENTREPANOS  
SAIAIS

RECORTADAS

RECTILINEAS

TORNEADAS

ENTALHADAS

PERNAS

PÉS

TRAVAÇÃO  
SUP. { LONGIT.  
LATERAL  
INF. { LONGIT.  
LATERAL  
DIAGON.FERRAGENS  
ENTR. CHAVES  
ENTR. AZAS  
ENTR. PING.  
CANTONEIRAS  
AZAS  
PINGENTES  
FECHADURAS  
CHAVES

INTERIORES

ESTADO DE CONSERVAÇÃO

PROPRIETÁRIO

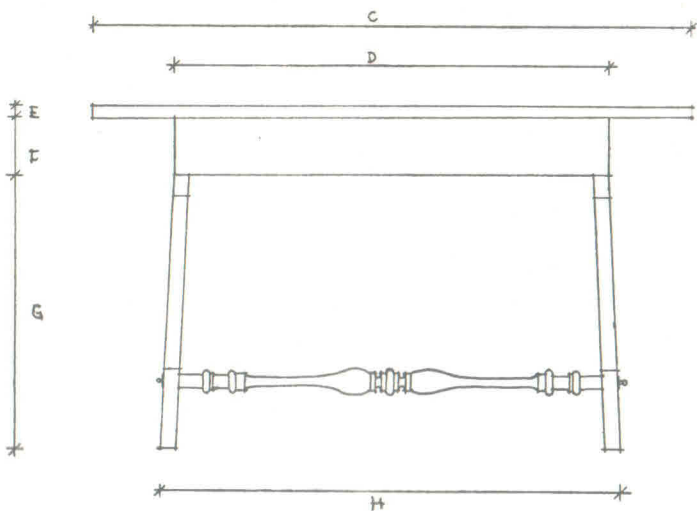
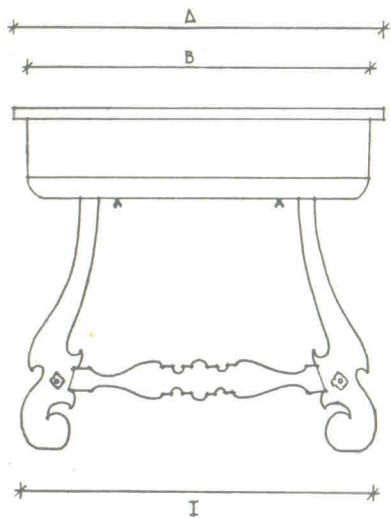
Dr. João Cavaleiro Sobral Mendes

RESIDÊNCIA

Quinta dos Côrpes

Maia

TELEF. 94 8182



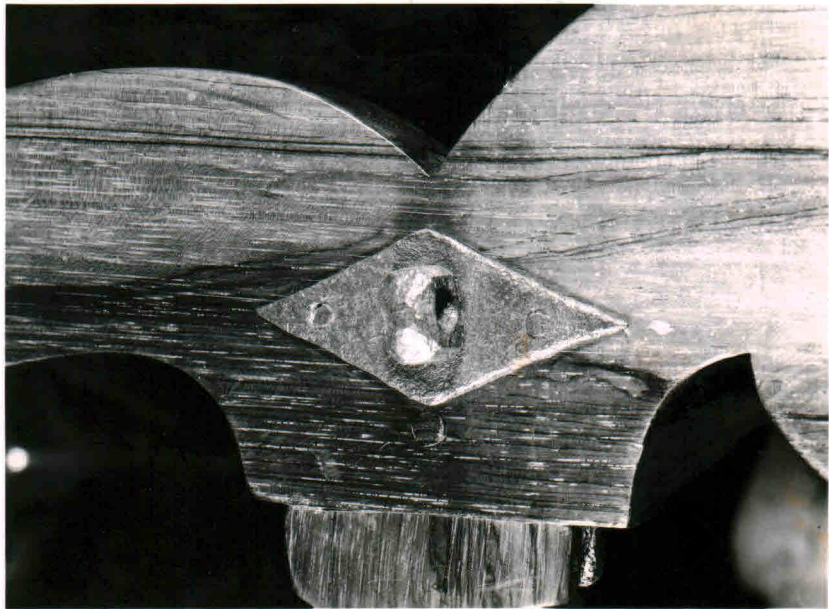
A ..... D ..... G .....  
 B ..... E ..... H .....  
 C ..... F ..... I .....

OBSERVAÇÕES:

HISTÓRICO:

fulpa-n que parvo do Davos. Foi vendida em ..... por Ed. Silva a Antas  
 Sândia, que a vendeu, em ..... a E.R.S. <sup>(Esc.)</sup> que, por sua vez, a vendeu, em  
 , ao actual proprietário <sup>(Esc.)</sup> Ainda no fone de Antas Sândia, foi retornado nos  
 oficinas de E.R.S.







MÊSA

ÉPOCA PROVÁVEL DE FACTURA

REFERÊNCIAS

SÉCULO | METADE | TERÇO | QUARTEL

ELEMENTOS  
CONSTITUINTES

CARACTERÍSTICAS PRINCIPAIS E MADEIRAS INTERVENIENTES

LISOS | CHAPEADOS | EMOLDURADOS | ENTALHADOS | EMBUTIDOS

TAMPO

P. mto /

Maple

ARO

GAVETAS

ILHARGAS

TRAZEIRAS

PILASTRAS

ENTREPANOS

SAIAIS

P. mto

RECORTADAS | RECTILINEAS | TORNEADAS | ENTALHADAS

PERNAS

P. mto

PÉS

"

TRAVACÃO

SUP. { LONGIT.  
LATERAL

P. mto

INF. { LONGIT.  
LATERAL  
DIAGON.

"

P. mto

FERRAGENS

ENTR. CHAVES

ENTR. AZAS

ENTR. PING.

CANTONEIRAS

AZAS

PINGENTES

FECHADURAS

CHAVES

Pancursos

Eij. de pancursos

L. Tã.

"

F. mto

"

"

INTERIORES

ESTADO DE CONSERVAÇÃO

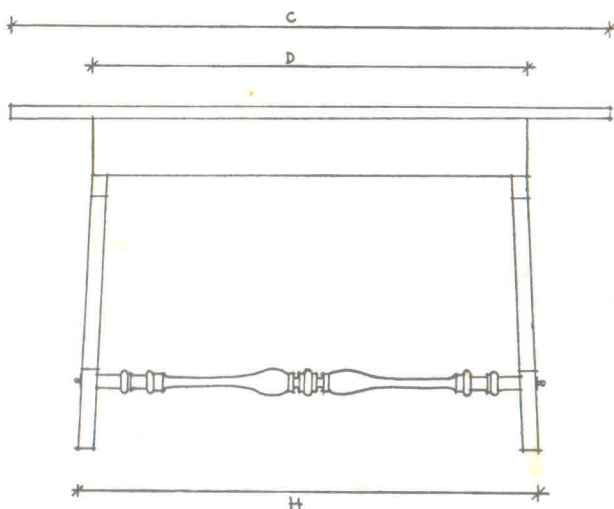
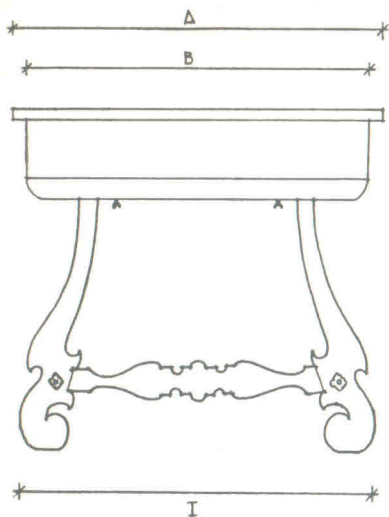
PROPRIETÁRIO

Alvaro Afonso Cozan Machado

RESIDÊNCIA

Av. Brasil - 121

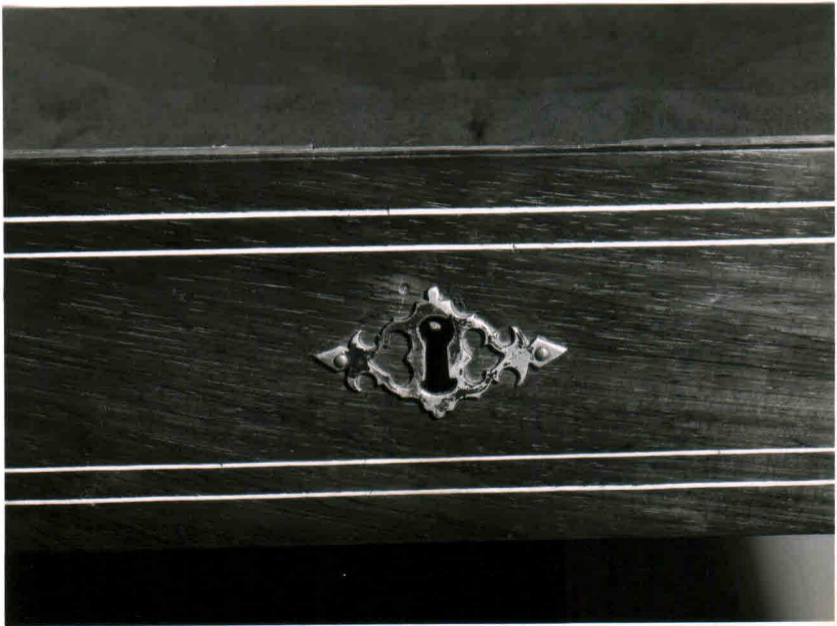
TELEF. 680244



A	692	D	800	G	652
B	619	E	25	H	800
C	1103	F	113	I	648

OBSERVAÇÕES:

HISTÓRICO:













MÊSA

ÉPOCA PROVÁVEL DE FACTURA

REFERÊNCIAS

SÉCULO

METADE

TERÇO

QUARTEL

ELEMENTOS  
CONSTITUINTES

CARACTERÍSTICAS PRINCIPAIS E MADEIRAS INTERVENIENTES

LISOS

CHAPEADOS

EMOLDURADOS

ENTALHADOS

EMBUTIDOS

TAMPO

 A R O  
 {  
 GAVETAS  
 ILHARGAS  
 TRAZEIRAS  
 PILASTRAS  
 ENTREPANOS  
 SAIAS

RECORTADAS

RECTILINEAS

TORNEADAS

ENTALHADAS

PERNAS

PÉS

 TRAVAÇÃO  
 { SUP. { LONGIT.  
 { LATERAL  
 { INF. { LONGIT.  
 { LATERAL  
 { DIAGON.

 FERRAGENS  
 {  
 ENTR. CHAVES  
 ENTR. AZAS  
 ENTR. PING.  
 CANTONEIRAS  
 AZAS  
 PINGENTES  
 FECHADURAS  
 CHAVES

INTERIORES

ESTADO DE CONSERVAÇÃO

PROPRIETÁRIO

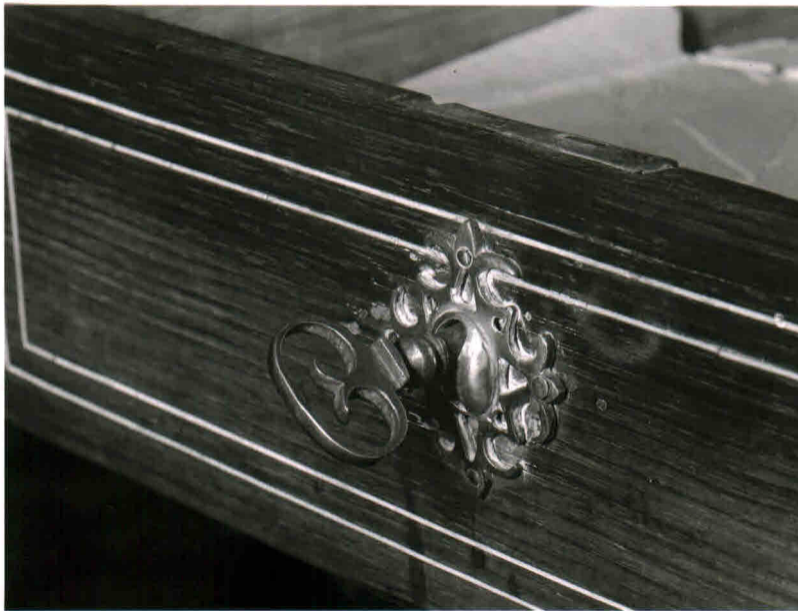
D. Tenza de Figueiredo

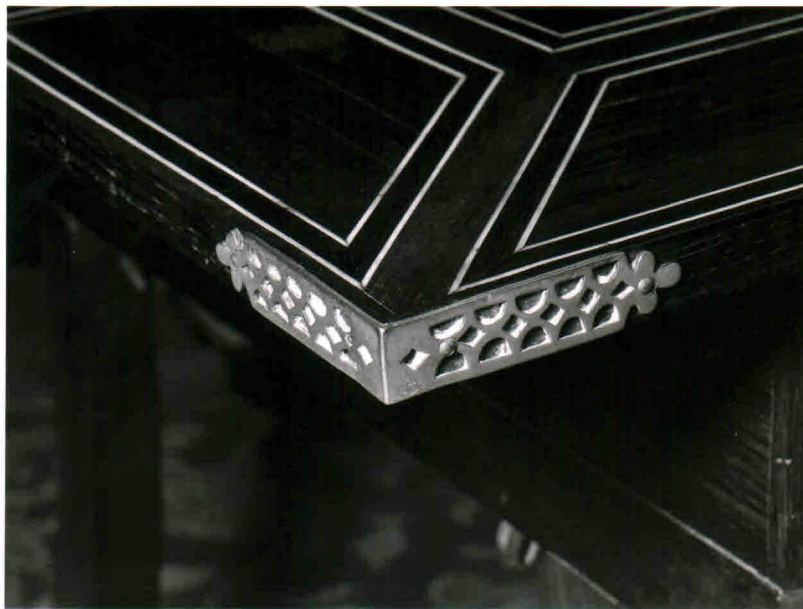
RESIDÊNCIA

R. de Dio - 159

TELEF. 680135











MÊSA

ÉPOCA PROVÁVEL DE FACTURA

REFERÊNCIAS

SÉCULO METADE TERÇO QUARTEL

ELEMENTOS  
CONSTITUINTES

CARACTERÍSTICAS PRINCIPAIS E MADEIRAS INTERVENIENTES

LISOS

CHAPEADOS

EMOLDURADOS

ENTALHADOS

EMBUTIDOS

TAMPO

 ARO {  
 GAVETAS  
 ILHARGAS  
 TRAZEIRAS  
 PILASTRAS  
 ENTREPANOS  
 SAIAS

RECORTADAS

RECTILINEAS

TORNEADAS

ENTALHADAS

PERNAS

PÉS

 TRAVAÇÃO {  
 SUP. { LONGIT.  
 LATERAL  
 INF. { LONGIT.  
 LATERAL  
 DIAGON.

 FERRAGENS {  
 ENTR. CHAVES  
 ENTR. AZAS  
 ENTR. PING.  
 CANTONEIRAS  
 AZAS  
 PINGENTES  
 FECHADURAS  
 CHAVES

INTERIORES

ESTADO DE CONSERVAÇÃO

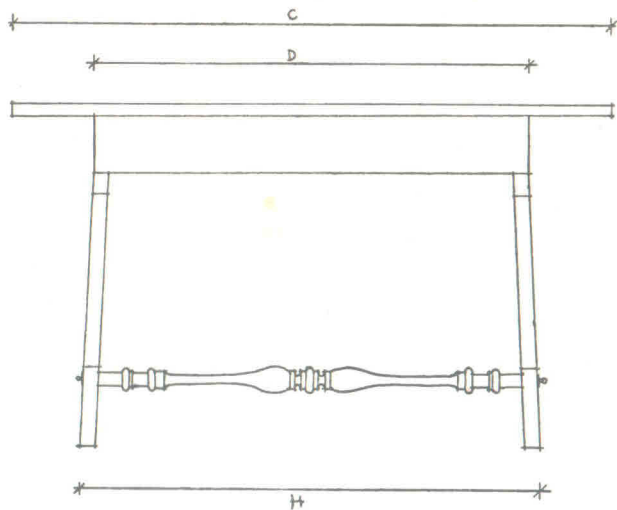
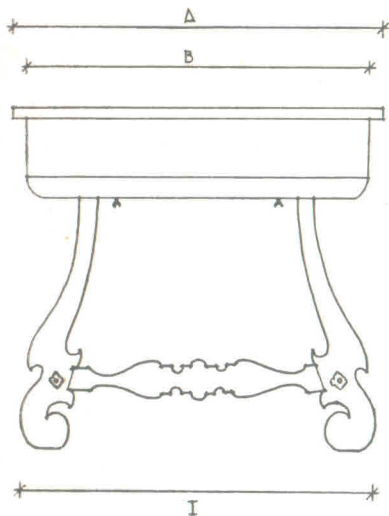
PROPRIETÁRIO

José Lino da Costa

RESIDÊNCIA

Rua da Newala - 31

TELEF. 42411



A ..... D ..... G .....  
 B ..... E ..... H .....  
 C ..... F ..... I .....

OBSERVAÇÕES:

HISTÓRICO:

Adquirida em campo, na presença de E.R.S., por E.D.S. lva, a  
 em , por E.S.C. . Na mesma data, vendida ao actual proprietário  
 por E.S.C. . Foi montada nas oficinas de E.R.S.







MÊSA

ÉPOCA PROVÁVEL DE FACTURA

REFERÊNCIAS

SÉCULO

METADE

TERÇO

QUARTEL

ELEMENTOS  
CONSTITUINTES

CARACTERÍSTICAS PRINCIPAIS E MADEIRAS INTERVENIENTES

LISOS

CHAPEADOS

EMOLDURADOS

ENTALHADOS

EMBUTIDOS

TAMPO

ARO

GAVETAS

ILHARGAS

TRAZEIRAS

PILASTRAS

ENTREPANOS

SAIAIS

RECORDADAS

RECTILINEAS

TORNEADAS

ENTALHADAS

PERNAS

PÉS

TRAVAÇÃO

SUP.

LONGIT.

LATERAL

INF.

LONGIT.

LATERAL

DIAGON.

FERRAGENS

ENTR. CHAVES

ENTR. AZAS

ENTR. PING.

CANTONEIRAS

AZAS

PINGENTES

FECHADURAS

CHAVES

INTERIORES

ESTADO DE CONSERVAÇÃO

PROPRIETÁRIO

Enje. Manoel de Freitas Rosa

RESIDÊNCIA

Rua de Augusto Lago - 51

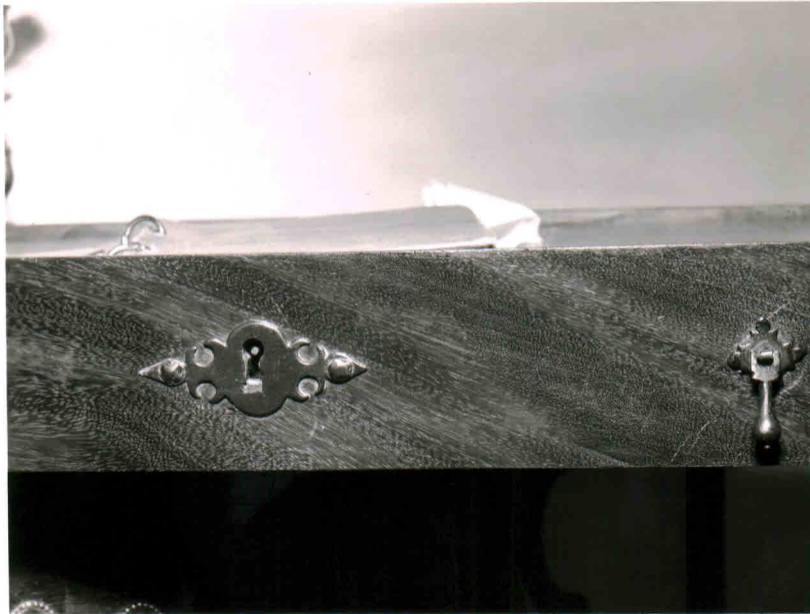
TELEF. 42427













MÊSA

ÉPOCA PROVÁVEL DE FACTURA

REFERÊNCIAS

SÉCULO

METADE

TERÇO

QUARTEL

ELEMENTOS  
CONSTITUINTES

CARACTERÍSTICAS PRINCIPAIS E MADEIRAS INTERVENIENTES

LISOS

CHAPEADOS

EMOLDURADOS

ENTALHADOS

EMBUTIDOS

TAMPO

ARO

GAVETAS

ILHARGAS

TRAZEIRAS

PILASTRAS

ENTREPANOS

SAIAIS

RECORTADAS

RECTILINEAS

TORNEADAS

ENTALHADAS

PERNAS

PÉS

TRAVAÇÃO

SUP.

LONGIT.

LATERAL

INF.

LONGIT.

LATERAL

DIAGON.

FERRAGENS

ENTR. CHAVES

ENTR. AZAS

ENTR. PING.

CANTONEIRAS

AZAS

PINGENTES

FECHADURAS

CHAVES

INTERIORES

ESTADO DE CONSERVAÇÃO

PROPRIETÁRIO

Eugio Rênio de Freitas Rosa

RESIDÊNCIA

R. de Augusto Lago - 51

TELEF. 42427





MÊSA

ÉPOCA PROVÁVEL DE FACTURA

REFERÊNCIAS

SÉCULO

METADE

TERÇO

QUARTEL

ELEMENTOS  
CONSTITUINTES

CARACTERÍSTICAS PRINCIPAIS E MADEIRAS INTERVENIENTES

LISOS

CHAPEADOS

EMOLDURADOS

ENTALHADOS

EMBUTIDOS

TAMPO

A R O

GAVETAS

ILHARGAS

TRAZEIRAS

PILASTRAS

ENTREPANOS

SAIAIS

RECORDADAS

RECTILINEAS

TORNEADAS

ENTALHADAS

PERNAS

PÉS

TRAVAÇÃO

SUP.

LONGIT.

LATERAL

INF.

LONGIT.

LATERAL

DIAGON.

FERRAGENS

ENTR. CHAVES

ENTR. AZAS

ENTR. PING.

CANTONEIRAS

AZAS

PINGENTES

FECHADURAS

CHAVES

INTERIORES

ESTADO DE CONSERVAÇÃO

PROPRIETÁRIO

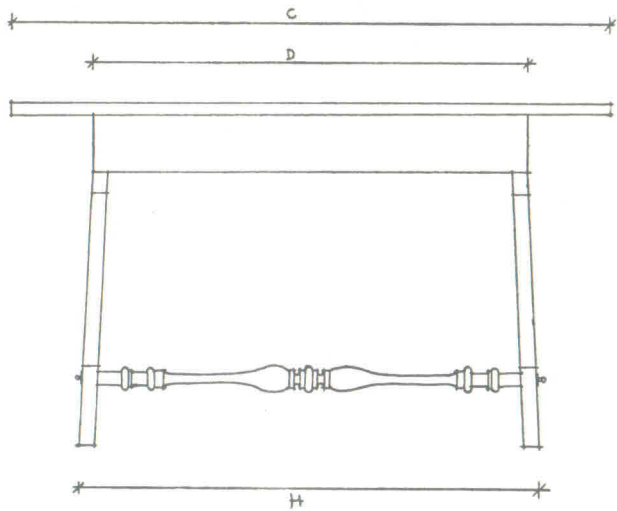
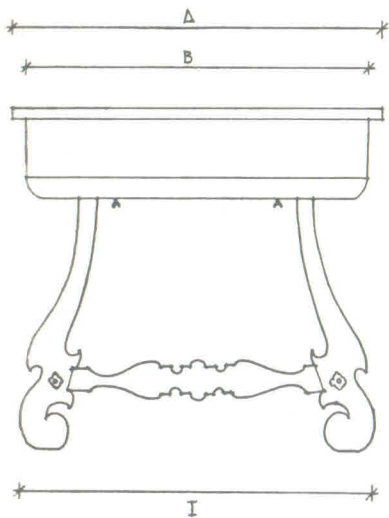
Dr. Luiz Engracia Rowes

RESIDÊNCIA

Av. Marchal Pous da Costa - 1320

TELEF. 681957





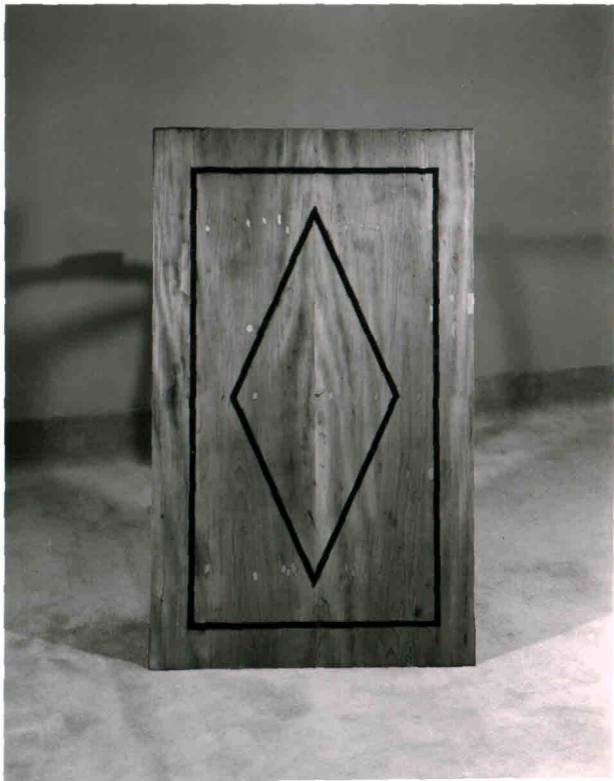
A ..... D ..... G .....  
 B ..... E ..... H .....  
 C ..... F ..... I .....

OBSERVAÇÕES:

HISTÓRICO:

Adquirido pelo actual proprietário no C. de Antiq. do Eng. Manoel Roberto em ..... , por 650  
 , foi restaurado nos oficinas de E.R.S.





MÊSA

ÉPOCA PROVÁVEL DE FACTURA

REFERÊNCIAS

SÉCULO

METADE

TERÇO

QUARTEL

ELEMENTOS  
CONSTITUINTES

CARACTERÍSTICAS PRINCIPAIS E MADEIRAS INTERVENIENTES

LISOS

CHAPEADOS

EMOLDURADOS

ENTALHADOS

EMBUTIDOS

TAMPO

A R O  
{  
GAVETAS  
ILHARGAS  
TRAZEIRAS  
PILASTRAS  
ENTREPANOS  
SAIAIS

RECORTADAS

RECTILINEAS

TORNEADAS

ENTALHADAS

PERNAS

PÉS

TRAVAÇÃO  
{  
SUP. { LONGIT.  
LATERAL  
INF. { LONGIT.  
LATERAL  
DIAGON.FERRAGENS  
{  
ENTR. CHAVES  
ENTR. AZAS  
ENTR. PING.  
CANTONEIRAS  
AZAS  
PINGENTES  
FECHADURAS  
CHAVES

INTERIORES

ESTADO DE CONSERVAÇÃO

PROPRIETÁRIO

Eng.º Mário de Freitas Rosa

RESIDÊNCIA

R. de Augusto Leça - 51

TELEF. 42427



MÊSA

ÉPOCA PROVÁVEL DE FACTURA

REFERÊNCIAS

SÉCULO | METADE | TERÇO | QUARTEL

ELEMENTOS  
CONSTITUINTES

CARACTERÍSTICAS PRINCIPAIS E MADEIRAS INTERVENIENTES

LISOS

CHAPEADOS

EMOLDURADOS

ENTALHADOS

EMBUTIDOS

TAMPO

A R O {  
GAVETAS  
ILHARGAS  
TRAZEIRAS  
PILASTRAS  
ENTREPANOS  
SAIAIS

RECORTADAS

RECTILINEAS

TORNEADAS

ENTALHADAS

PERNAS

PÉS

TRAVAÇÃO {  
SUP. { LONGIT.  
LATERAL  
INF. { LONGIT.  
LATERAL  
DIAGON.FERRAGENS {  
ENTR. CHAVES  
ENTR. AZAS  
ENTR. PING.  
CANTONEIRAS  
AZAS  
PINGENTES  
FECHADURAS  
CHAVES

INTERIORES

ESTADO DE CONSERVAÇÃO

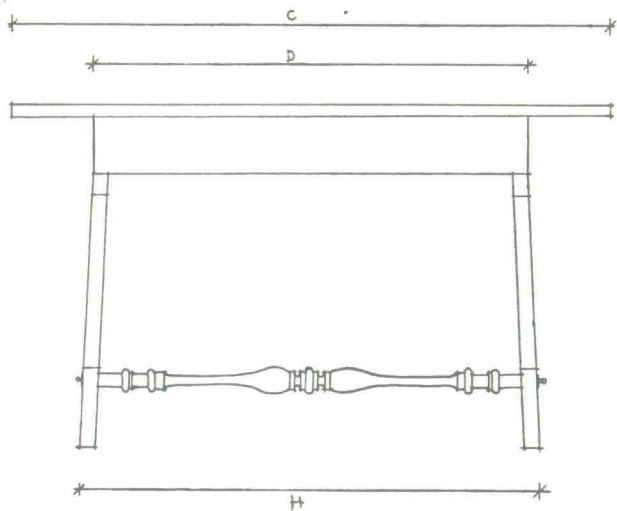
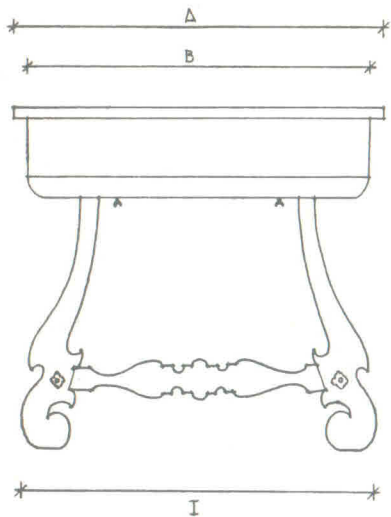
PROPRIETÁRIO

Dr. Luiz Conquista Fomes

RESIDÊNCIA

Av. Ranchal Fomes da Costa - 1320

TELEF. 681957



A ..... D ..... G .....  
 B ..... E ..... H .....  
 C ..... F ..... I .....

OBSERVAÇÕES:

HISTÓRICO:

Foi adquirida pelo actual proprietário por Esc. 110.4.10 e  
 (um parte do Circo Tainade), em ..... Faltavam-lhe Todas as pernas e restava  
 a base, que apresenta as epígrafes de F. B. J.







MÊSA

ÉPOCA PROVÁVEL DE FACTURA

REFERÊNCIAS

SÉCULO

METADE

TERÇO

QUARTEL

ELEMENTOS  
CONSTITUINTES

CARACTERÍSTICAS PRINCIPAIS E MADEIRAS INTERVENIENTES

LISOS

CHAPEADOS

EMOLDURADOS

ENTALHADOS

EMBUTIDOS

TAMPO

P. pinto

A R O  
GAVETAS  
ILHARGAS  
TRAZEIRAS  
PILASTRAS  
ENTREPANOS  
SAIAIS

P. pinto

"

"

P. pinto

"

✓

RECORTADAS

RECTILINEAS

TORNEADAS

ENTALHADAS

PERNAS

P. pinto

PÉS

"

✓

TRAVAÇÃO  
SUP. { LONGIT.  
LATERAL  
INF. { LONGIT.  
LATERAL  
DIAGON.

P. pinto

"

FERRAGENS  
ENTR. CHAVES  
ENTR. AZAS  
ENTR. PING.  
CANTONEIRAS  
AZAS  
PINGENTES  
FECHADURAS  
CHAVES  
Parafusos  
Espalho. paraf.

Fino

"

"

"

"

"

"

"

INTERIORES

?

ESTADO DE CONSERVAÇÃO

PROPRIETÁRIO

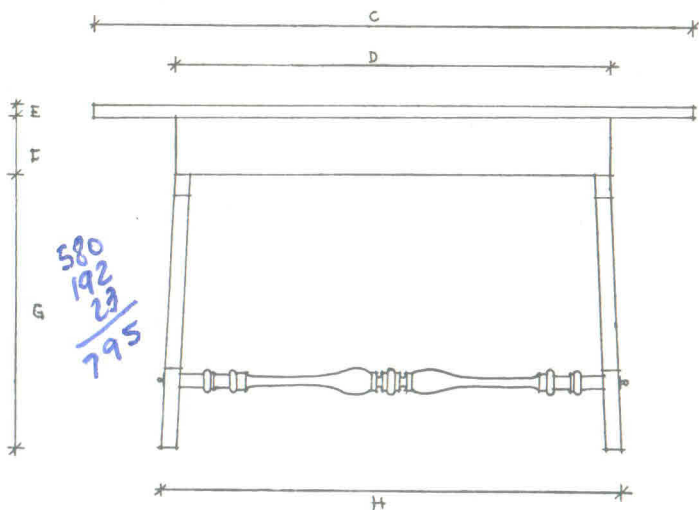
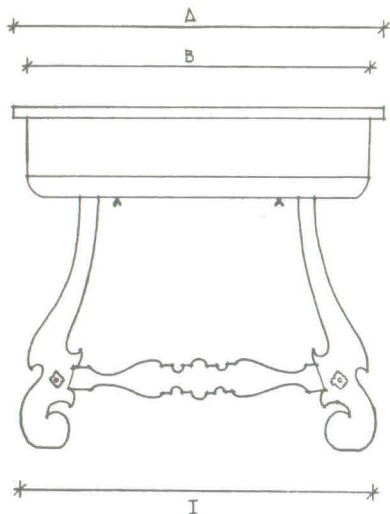
José Mantini Banet

RESIDÊNCIA

Av. da Boavista - 5004

TELEF.

68 2585



580  
192  
23  
---  
795

A	808	D	1032	G	580
B	658	E	23	H	1027
C	1307	F	192	I	144

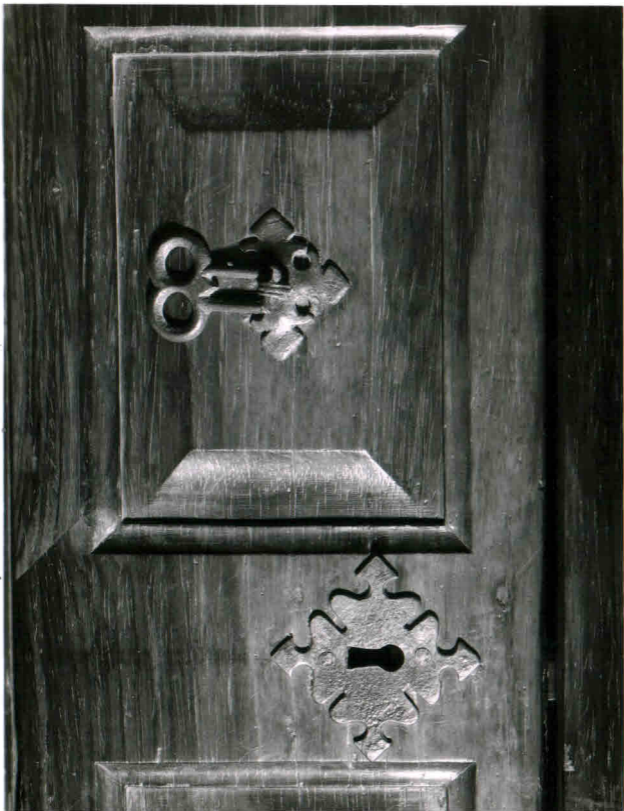
OBSERVAÇÕES:

HISTÓRICO:

Adquirido em \_\_\_\_\_, por E.R.S. a J. P. Bofanhy, que diz <sup>(Esc. 2)</sup> ter obtido em  
 Melanide no ofício de E.R.S., foi por este vendido ao actual propri-  
 etário por Esc. \_\_\_\_\_, em \_\_\_\_\_.







MÊSA

ÉPOCA PROVÁVEL DE FACTURA

REFERÊNCIAS

SÉCULO

METADE

TERÇO

QUARTEL

ELEMENTOS  
CONSTITUINTES

CARACTERÍSTICAS PRINCIPAIS E MADEIRAS INTERVENIENTES

LISOS

CHAPEADOS

EMOLDURADOS

ENTALHADOS

EMBUTIDOS

Extremid. Decort.

TAMPO

Aupelin

P. preto e Marfim

ARO

GAVETAS

ILHARGAS

TRAZEIRAS

PILASTRAS

ENTREPANOS

SAIAIS

RECORDADAS

RECTILINEAS

TORNEADAS

ENTALHADAS

"

PERNAS

Aupelin

PÉS

"

TRAVAÇÃO

SUP.

LONGIT.

LATERAL

Aupelin

"

INF.

LONGIT.

LATERAL

DIAGON.

Aupelin

FERRAGENS

ENTR. CHAVES

ENTR. AZAS

ENTR. PING.

CANTONEIRAS

AZAS

PINGENTES

FECHADURAS

CHAVES

Parafusos

Esp. de parafusos

INTERIORES

ESTADO DE CONSERVAÇÃO

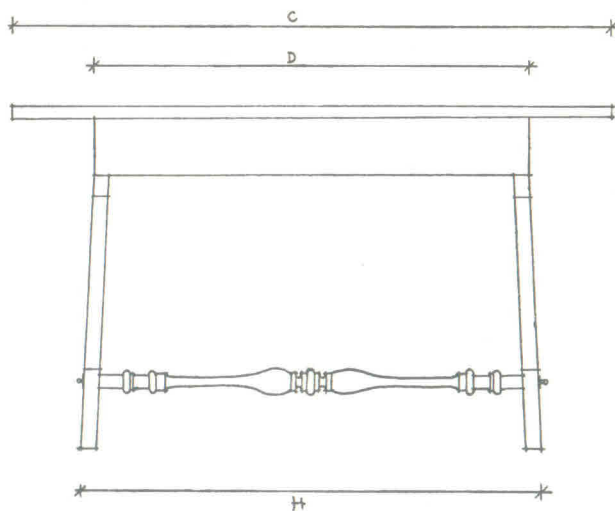
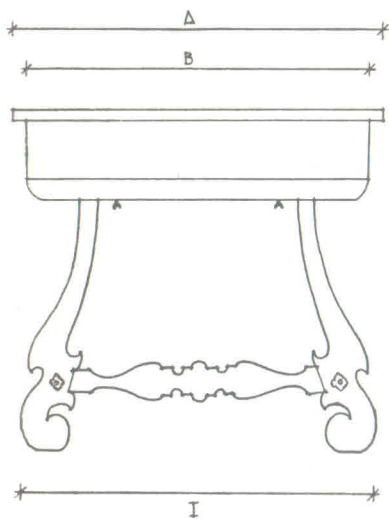
PROPRIETÁRIO

José Martins Barbot

RESIDÊNCIA

Av. da Boavista - 5004

TELEF. 692585



A	753	D	769	G	770
B	—	E	24	H	802
C	1089	F	—	I	752

OBSERVAÇÕES:

HISTÓRICO:

Adquirido em \_\_\_\_\_ por E. R. S. a E. D. Silva, que a comprou a Sibatã Annual,  
 de Aveiro dois anos. Vendido por E. R. S. depois de restaurado nos seus oficinas, em  
 \_\_\_\_\_, a Arnaldo Si Lins; a <sup>(E. S. C.)</sup> sítio recuperado por E. S. C., em  
 e vendido ao actual proprietário em \_\_\_\_\_, por E. S. C.

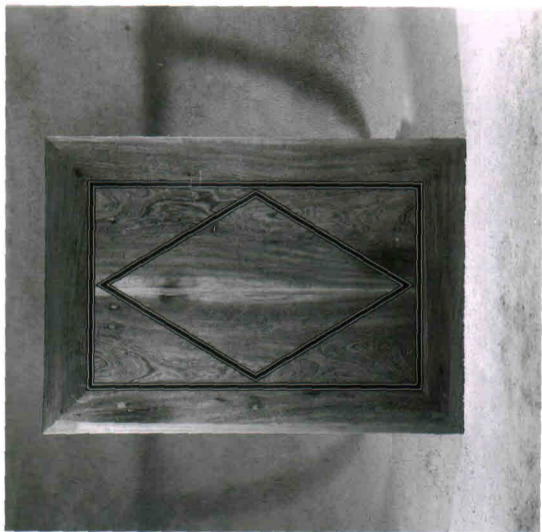












MÊSA

ÉPOCA PROVÁVEL DE FACTURA

REFERÊNCIAS

SÉCULO

METADE

TERÇO

QUARTEL

ELEMENTOS  
CONSTITUINTES

CARACTERÍSTICAS PRINCIPAIS E MADEIRAS INTERVENIENTES

LISOS

CHAPEADOS

EMOLDURADOS

ENTALHADOS

EMBUTIDOS

TAMPO

A R O  
GAVETAS  
ILHARGAS  
TRAZEIRAS  
PILASTRAS  
ENTREPANOS  
SAIAIS

RECORTADAS

RECTILINEAS

TORNEADAS

ENTALHADAS

PERNAS

PÉS

TRAVAÇÃO  
SUP. { LONGIT.  
LATERAL  
INF. { LONGIT.  
LATERAL  
DIAGON.FERRAGENS  
ENTR. CHAVES  
ENTR. AZAS  
ENTR. PING.  
CANTONEIRAS  
AZAS  
PINGENTES  
FECHADURAS  
CHAVES

INTERIORES

ESTADO DE CONSERVAÇÃO

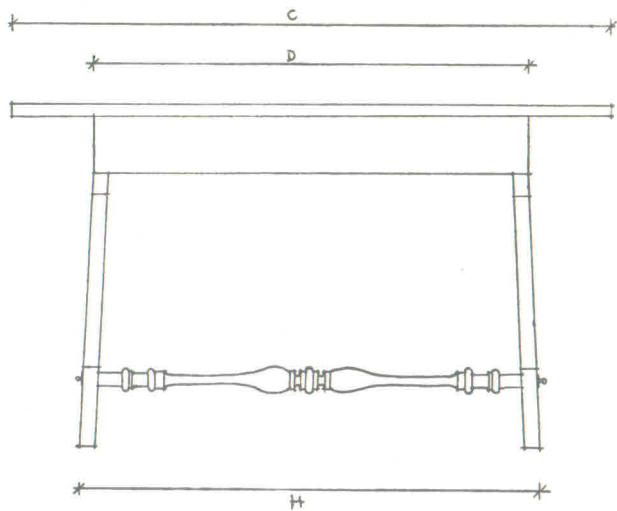
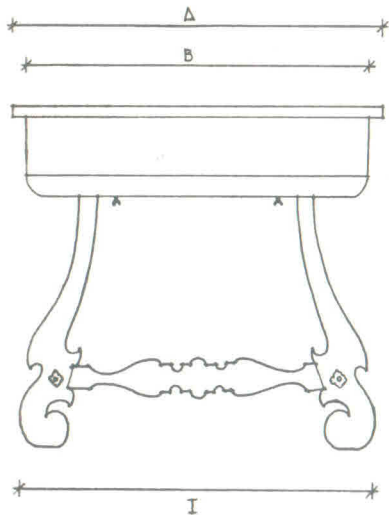
PROPRIETÁRIO

José Luiz de Faria Leucaste

RESIDÊNCIA

Trav. das Lavadeiras - 33

TELEF. 681742



A ..... D ..... G .....  
 B ..... E ..... H .....  
 C ..... F ..... I .....

OBSERVAÇÕES:

HISTÓRICO:

Adquirido por E.A.S. a ..... , em ..... . Vendida ao actual p-  
 rtiário em ..... , por Esc. .... . Foi restaurada nas oficinas da E.A.S. .









MÊSA

ÉPOCA PROVÁVEL DE FACTURA

REFERÊNCIAS

SÉCULO

METADE

TERÇO

QUARTEL

ELEMENTOS  
CONSTITUINTES

CARACTERÍSTICAS PRINCIPAIS E MADEIRAS INTERVENIENTES

LISOS

CHAPEADOS

EMOLDURADOS

ENTALHADOS

EMBUTIDOS

TAMPO

ARO

GAVETAS

ILHARGAS

TRAZEIRAS

PILASTRAS

ENTREPANOS

SAIAIS

RECORTADAS

RECTILINEAS

TORNEADAS

ENTALHADAS

PERNAS

PÉS

TRAVAÇÃO

SUP.

LONGIT.

LATERAL

INF.

LONGIT.

LATERAL

DIAGON.

FERRAGENS

ENTR. CHAVES

ENTR. AZAS

ENTR. PING.

CANTONEIRAS

AZAS

PINGENTES

FECHADURAS

CHAVES

INTERIORES

ESTADO DE CONSERVAÇÃO

PROPRIETÁRIO

José Lino da Mota

RESIDÊNCIA

R. da Nowala - 31

TELEF. 42411















MÊSA

ÉPOCA PROVÁVEL DE FACTURA

REFERÊNCIAS

SÉCULO | METADE | TERÇO | QUARTEL

ELEMENTOS  
CONSTITUINTES

CARACTERÍSTICAS PRINCIPAIS E MADEIRAS INTERVENIENTES

LISOS

CHAPEADOS

EMOLDURADOS

ENTALHADOS

EMBUTIDOS

TAMPO

P. pinto

A R O  
GAVETAS  
ILHARGAS  
TRAZEIRAS  
PILASTRAS  
ENTREPANOS  
SAIAIS

"

"

"

P. pinto

"

Repetição da frente

RECORTADAS

RECTILINEAS

TORNEADAS

ENTALHADAS

VAZADOS

PERNAS

P. pinto

PÉS

"

✓

TRAVAÇÃO

SUP.

LONGIT.  
LATERAL

"

P. pinto

INF.

LONGIT.  
LATERAL  
DIAGON.

"

P. pinto

✓

FERRAGENS

ENTR. CHAVES

Fumo

ENTR. AZAS

ENTR. PING.

CANTONEIRAS

"

AZAS

PINGENTES

FECHADURAS

"

CHAVES

"

Pancursos

"

Ej. Pancursos

"

INTERIORES

ESTADO DE CONSERVAÇÃO

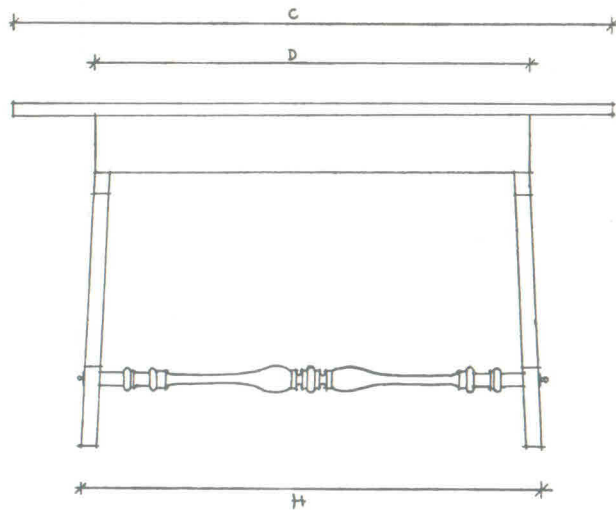
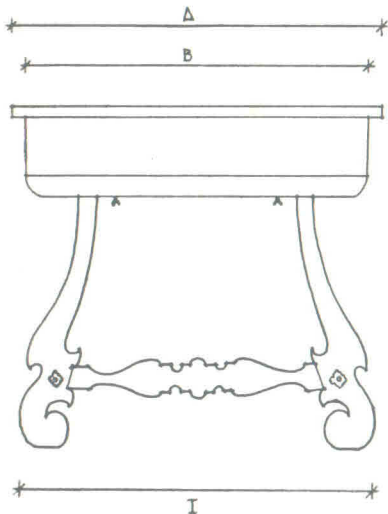
PROPRIETÁRIO

José Holtzman Roquette

RESIDÊNCIA

R. Alfeu - 35

TELEF. 680434



A	846	D	885	G	642
B	798	E	22	H	885
C	1315	F	103	I	850

OBSERVAÇÕES:

HISTÓRICO:





MÊSA

ÉPOCA PROVÁVEL DE FACTURA

REFERÊNCIAS

SÉCULO

METADE

TERÇO

QUARTEL

ELEMENTOS  
CONSTITUINTES

CARACTERÍSTICAS PRINCIPAIS E MADEIRAS INTERVENIENTES

LISOS

CHAPEADOS

EMOLDURADOS

ENTALHADOS

EMBUTIDOS

TAMPO

A  
R  
O

GAVETAS

ILHARGAS

TRAZEIRAS

PILASTRAS

ENTREPANOS

SAIAIS

RECORTADAS

RECTILINEAS

TORNEADAS

ENTALHADAS

PERNAS

PÉS

T  
R  
A  
V  
A  
Ç  
Ã  
O

SUP.

LONGIT.

LATERAL

INF.

LONGIT.

LATERAL

DIAGON.

F  
E  
R  
R  
A  
G  
E  
N  
S

ENTR. CHAVES

ENTR. AZAS

ENTR. PING.

CANTONEIRAS

AZAS

PINGENTES

FECHADURAS

CHAVES

INTERIORES

ESTADO DE CONSERVAÇÃO

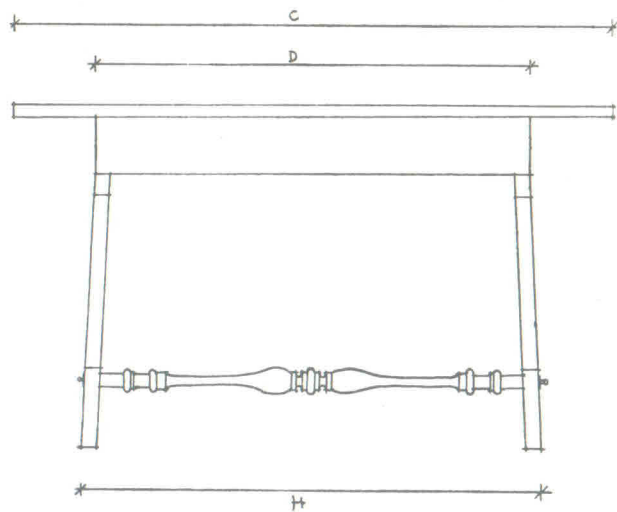
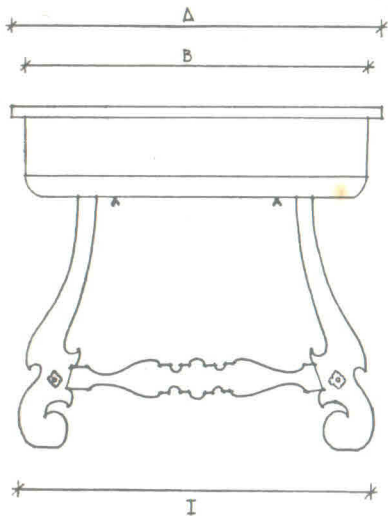
PROPRIETÁRIO

Jorge Eduardo Lobo Nunes de Matos

RESIDÊNCIA

R. de Fernando Mendes Pinto - 31

TELEF.



A ..... D ..... G .....  
 B ..... E ..... H .....  
 C ..... F ..... I .....

OBSERVAÇÕES:

HISTÓRICO:

Adquirida em ..... na F.R.D. em Lisboa, a  
 foi entregue ao meu pai e vendida ao actual proprietário em .....  
 RSC.









MÊSA

ÉPOCA PROVÁVEL DE FACTURA

REFERÊNCIAS

SÉCULO

METADE

TERÇO

QUARTEL

ELEMENTOS  
CONSTITUINTES

CARACTERÍSTICAS PRINCIPAIS E MADEIRAS INTERVENIENTES

LISOS

CHAPEADOS

EMOLDURADOS

ENTALHADOS

EMBUTIDOS

TAMPO

A R O  
GAVETAS  
ILHARGAS  
TRAZEIRAS  
PILASTRAS  
ENTREPANOS  
SAIAIS

RECORTADAS

RECTILINEAS

TORNEADAS

ENTALHADAS

PERNAS

PÉS

TRAVAÇÃO  
SUP. { LONGIT.  
LATERAL  
INF. { LONGIT.  
LATERAL  
DIAGON.FERRAGENS  
ENTR. CHAVES  
ENTR. AZAS  
ENTR. PING.  
CANTONEIRAS  
AZAS  
PINGENTES  
FECHADURAS  
CHAVES

INTERIORES

ESTADO DE CONSERVAÇÃO

PROPRIETÁRIO

Dr. Joaquim Luciano E. de Oliveira Tomus

RESIDÊNCIA R. Feliciano de Castro, 154

Av. Boavista - 486-3º

TELEF. 31983





MÊSA

ÉPOCA PROVÁVEL DE FACTURA

REFERÊNCIAS

SÉCULO

METADE

TERÇO

QUARTEL

ELEMENTOS  
CONSTITUINTES

CARACTERÍSTICAS PRINCIPAIS E MADEIRAS INTERVENIENTES

LISOS

CHAPEADOS

EMOLDURADOS

ENTALHADOS

EMBUTIDOS

TAMPO

ARO

GAVETAS

ILHARGAS

TRAZEIRAS

PILASTRAS

ENTREPANOS

SAIAIS

RECORTADAS

RECTILINEAS

TORNEADAS

ENTALHADAS

PERNAS

PÉS

TRAVAÇÃO

SUP.

LONGIT.

LATERAL

INF.

LONGIT.

LATERAL

DIAGON.

FERRAGENS

ENTR. CHAVES

ENTR. AZAS

ENTR. PING.

CANTONEIRAS

AZAS

PINGENTES

FECHADURAS

CHAVES

INTERIORES

ESTADO DE CONSERVAÇÃO

PROPRIETÁRIO

*Ang. J. B. B. B.*

RESIDÊNCIA

TELEF.







MÊSA

ÉPOCA PROVÁVEL DE FACTURA

REFERÊNCIAS

SÉCULO

METADE

TERÇO

QUARTEL

ELEMENTOS  
CONSTITUINTES

CARACTERÍSTICAS PRINCIPAIS E MADEIRAS INTERVENIENTES

LISOS

CHAPEADOS

EMOLDURADOS

ENTALHADOS

EMBUTIDOS

TAMPO

ARO

GAVETAS

ILHARGAS

TRAZEIRAS

PILASTRAS

ENTREPANOS

SAIAIS

RECORTADAS

RECTILINEAS

TORNEADAS

ENTALHADAS

PERNAS

PÉS

TRAVAÇÃO

SUP.

LONGIT.

LATERAL

INF.

LONGIT.

LATERAL

DIAGON.

FERRAGENS

ENTR. CHAVES

ENTR. AZAS

ENTR. PING.

CANTONEIRAS

AZAS

PINGENTES

FECHADURAS

CHAVES

INTERIORES

ESTADO DE CONSERVAÇÃO

PROPRIETÁRIO

Casa-Museu de Buena Junqueira

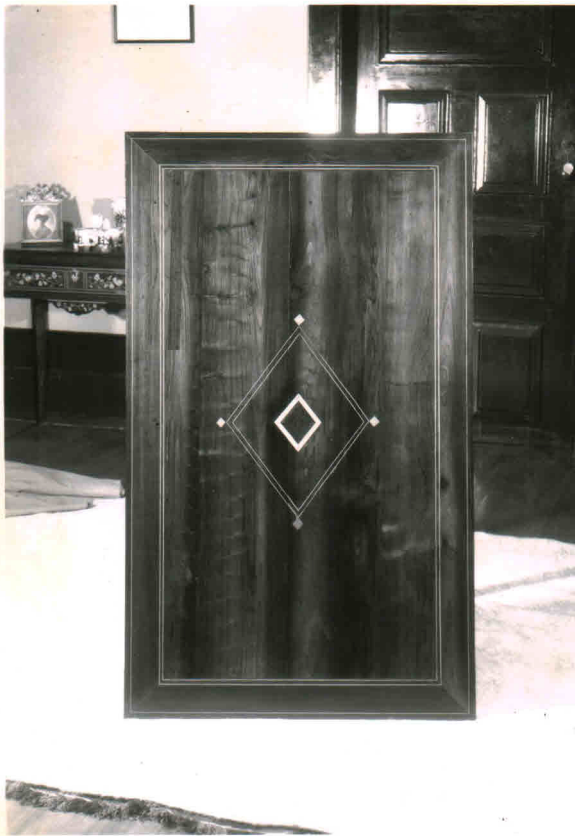
RESIDÊNCIA

R. de D. Hugo - 32

TELEF. 33644







MÊSA

ÉPOCA PROVÁVEL DE FACTURA

REFERÊNCIAS

SÉCULO

METADE

TERÇO

QUARTEL

ELEMENTOS  
CONSTITUINTES

CARACTERÍSTICAS PRINCIPAIS E MADEIRAS INTERVENIENTES

LISOS

CHAPEADOS

EMOLDURADOS

ENTALHADOS

EMBUTIDOS

TAMPO

ARO

GAVETAS

ILHARGAS

TRAZEIRAS

PILASTRAS

ENTREPANOS

SAIAIS

RECORTADAS

RECTILINEAS

TORNEADAS

ENTALHADAS

PERNAS

PÉS

TRAVAÇÃO

SUP.

LONGIT.

LATERAL

INF.

LONGIT.

LATERAL

DIAGON.

FERRAGENS

ENTR. CHAVES

ENTR. AZAS

ENTR. PING.

CANTONEIRAS

AZAS

PINGENTES

FECHADURAS

CHAVES

INTERIORES

ESTADO DE CONSERVAÇÃO

PROPRIETÁRIO

Casa - Museu de Brena Junqueira

RESIDÊNCIA

A. de J. Hugo - 32

TELEF. 33644









MÊSA

ÉPOCA PROVÁVEL DE FACTURA

REFERÊNCIAS

SÉCULO

METADE

TERÇO

QUARTEL

ELEMENTOS  
CONSTITUINTES

CARACTERÍSTICAS PRINCIPAIS E MADEIRAS INTERVENIENTES

LISOS

CHAPEADOS

EMOLDURADOS

ENTALHADOS

EMBUTIDOS

TAMPO

ARO

GAVETAS

ILHARGAS

TRAZEIRAS

PILASTRAS

ENTREPANOS

SAIAIS

RECORDADAS

RECTILINEAS

TORNEADAS

ENTALHADAS

PERNAS

PÉS

TRAVAÇÃO

SUP.

LONGIT.

LATERAL

INF.

LONGIT.

LATERAL

DIAGON.

FERRAGENS

ENTR. CHAVES

ENTR. AZAS

ENTR. PING.

CANTONEIRAS

AZAS

PINGENTES

FECHADURAS

CHAVES

INTERIORES

ESTADO DE CONSERVAÇÃO

PROPRIETÁRIO

fornimo da Portocanno Basauha

RESIDÊNCIA

R. de D. Hugo - 13

TELEF. 34883





MÊSA

ÉPOCA PROVÁVEL DE FACTURA

REFERÊNCIAS

SÉCULO

METADE

TERÇO

QUARTEL

ELEMENTOS  
CONSTITUINTES

CARACTERÍSTICAS PRINCIPAIS E MADEIRAS INTERVENIENTES

LISOS

CHAPEADOS

EMOLDURADOS

ENTALHADOS

EMBUTIDOS

TAMPO

A R O  
GAVETAS  
ILHARGAS  
TRAZEIRAS  
PILASTRAS  
ENTREPANOS  
SAIAIS

RECORTADAS

RECTILINEAS

TORNEADAS

ENTALHADAS

PERNAS

PÉS

TRAVAÇÃO  
SUP. { LONGIT.  
LATERAL  
INF. { LONGIT.  
LATERAL  
DIAGON.FERRAGENS  
ENTR. CHAVES  
ENTR. AZAS  
ENTR. PING.  
CANTONEIRAS  
AZAS  
PINGENTES  
FECHADURAS  
CHAVES

INTERIORES

ESTADO DE CONSERVAÇÃO

PROPRIETÁRIO

Dr. Francisco M. Lumballos de Sá Casimiro

RESIDÊNCIA

A. de S<sup>ta</sup> Joana Princesa - 35

TELEF. 682914





MÊSA

ÉPOCA PROVÁVEL DE FACTURA

REFERÊNCIAS

SÉCULO METADE TERÇO QUARTEL

ELEMENTOS  
CONSTITUINTES

CARACTERÍSTICAS PRINCIPAIS E MADEIRAS INTERVENIENTES

LISOS

CHAPEADOS

EMOLDURADOS

ENTALHADOS

EMBUTIDOS

TAMPO

A  
R  
O

GAVETAS

ILHARGAS

TRAZEIRAS

PILASTRAS

ENTREPANOS

SAIAIS

RECORTADAS

RECTILINEAS

TORNEADAS

ENTALHADAS

PERNAS

PÉS

T  
R  
A  
V  
A  
Ç  
Ã  
O

SUP.

LONGIT.

LATERAL

INF.

LONGIT.

LATERAL

DIAGON.

F  
E  
R  
R  
A  
G  
E  
N  
S

ENTR. CHAVES

ENTR. AZAS

ENTR. PING.

CANTONEIRAS

AZAS

PINGENTES

FECHADURAS

CHAVES

INTERIORES

ESTADO DE CONSERVAÇÃO

PROPRIETÁRIO

Ten. Coronel Francisco Eduardo Medeiros Autour de Sousa Nazareth

RESIDÊNCIA

Largo de D. João III - 232

TELEF. 68 1173









MÊSA

ÉPOCA PROVÁVEL DE FACTURA

REFERÊNCIAS

SÉCULO

METADE

TERÇO

QUARTEL

ELEMENTOS  
CONSTITUINTES

CARACTERÍSTICAS PRINCIPAIS E MADEIRAS INTERVENIENTES

LISOS

CHAPEADOS

EMOLDURADOS

ENTALHADOS

EMBUTIDOS

TAMPO

ARO

GAVETAS

ILHARGAS

TRAZEIRAS

PILASTRAS

ENTREPANOS

SAIAIS

RECORTADAS

RECTILINEAS

TORNEADAS

ENTALHADAS

PERNAS

PÉS

TRAVAÇÃO

SUP.

LONGIT.

LATERAL

INF.

LONGIT.

LATERAL

DIAGON.

FERRAGENS

ENTR. CHAVES

ENTR. AZAS

ENTR. PING.

CANTONEIRAS

AZAS

PINGENTES

FECHADURAS

CHAVES

INTERIORES

ESTADO DE CONSERVAÇÃO

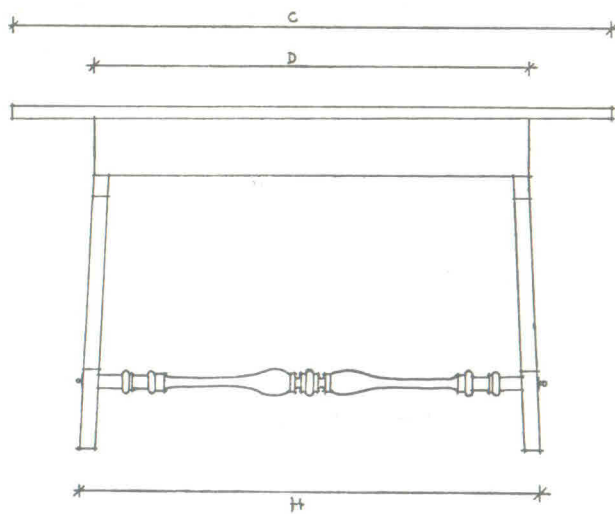
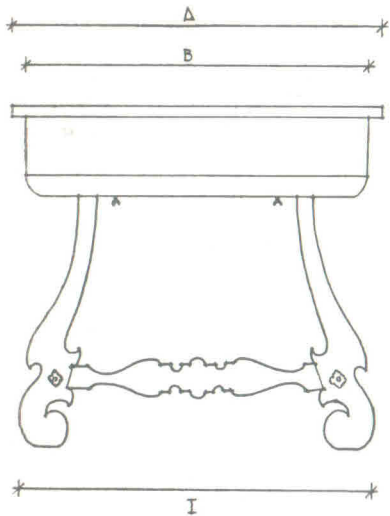
PROPRIETÁRIO

LUIZ F M Ferreira

RESIDÊNCIA

Av. Marechal Bormes da Costa - 78

TELEF. 681029



A ..... D ..... G .....  
 B ..... E ..... H .....  
 C ..... F ..... I .....

OBSERVAÇÕES:

HISTÓRICO:

Adquirido pelo actual proprietário a E. P. Silva e sua, por Esc. S. Orvalho (an pouco  
 annos). Foi restaurada nos officios de E. P. S. pelo, entre, seu operario António Carvalho,  
 que, alisivamente, tirou os seus desenhos e moldes, que reproduziu, mais tarde, no taller  
 sua, simultaneamente, de enfeites incantados.



MÊSA

ÉPOCA PROVÁVEL DE FACTURA

REFERÊNCIAS

SÉCULO

METADE

TERÇO

QUARTEL

ELEMENTOS  
CONSTITUINTES

CARACTERÍSTICAS PRINCIPAIS E MADEIRAS INTERVENIENTES

LISOS

CHAPEADOS

EMOLDURADOS

ENTALHADOS

EMBUTIDOS

TAMPO

ARO

GAVETAS

ILHARGAS

TRAZEIRAS

PILASTRAS

ENTREPANOS

SAIAIS

RECORDADAS

RECTILINEAS

TORNEADAS

ENTALHADAS

PERNAS

PÉS

TRAVAÇÃO

SUP.

LONGIT.

LATERAL

INF.

LONGIT.

LATERAL

DIAGON.

FERRAGENS

ENTR. CHAVES

ENTR. AZAS

ENTR. PING.

CANTONEIRAS

AZAS

PINGENTES

FECHADURAS

CHAVES

INTERIORES

ESTADO DE CONSERVAÇÃO

PROPRIETÁRIO

Dr. Fernando Ribeiro da Silva

RESIDÊNCIA

R. de Paula Vicente - 17

TELEF.

62544



MÊSA

ÉPOCA PROVÁVEL DE FACTURA

REFERÊNCIAS

SÉCULO METADE TERÇO QUARTEL

ELEMENTOS  
CONSTITUINTES

CARACTERÍSTICAS PRINCIPAIS E MADEIRAS INTERVENIENTES

LISOS

CHAPEADOS

EMOLDURADOS

ENTALHADOS

EMBUTIDOS

TAMPO

P. juto

ARO

GAVETAS

ILHARGAS

TRAZEIRAS

PILASTRAS

ENTREPANOS

SAIAIS

RECORTADAS

RECTILINEAS

TORNEADAS

ENTALHADAS

PERNAS

PÉS

TRAVAÇÃO

SUP.

LONGIT.  
LATERAL

INF.

LONGIT.  
LATERAL  
DIAGON.

FERRAGENS

ENTR. CHAVES

ENTR. AZAS

ENTR. PING.

CANTONEIRAS

AZAS

PINGENTES

FECHADURAS

CHAVES

INTERIORES

ESTADO DE CONSERVAÇÃO

PROPRIETÁRIO

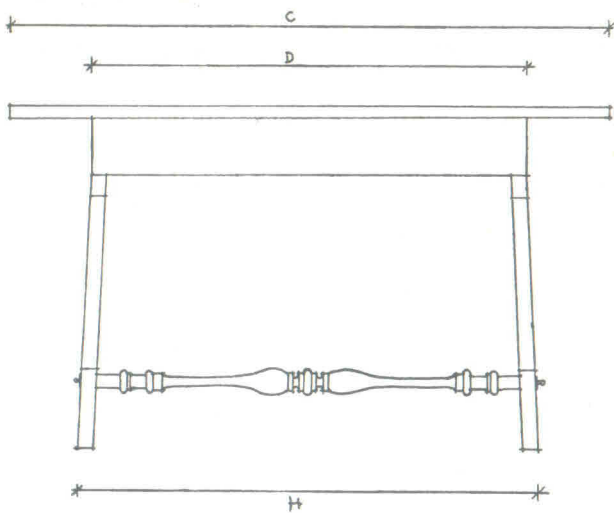
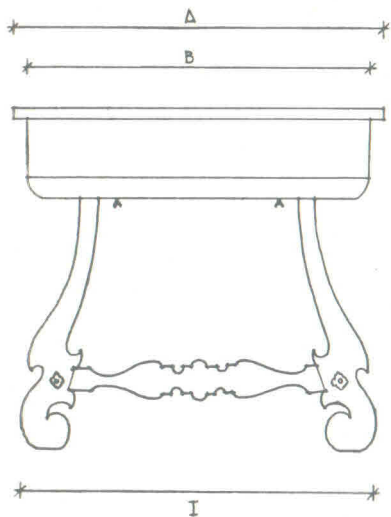
Eduardo Augusto Paulyona Silveira

RESIDÊNCIA

A. da Dio - 240

TELEF. 681660





A ..... D ..... G .....  
 B ..... E ..... H .....  
 C ..... F ..... I .....

OBSERVAÇÕES:

HISTÓRICO:

Alquaida em madeira de Palmitos, sem  
 p. E. D. S., foi montada nos seus opicinas e contém Esc.



MÊSA

ÉPOCA PROVÁVEL DE FACTURA

REFERÊNCIAS

SÉCULO | METADE | TERÇO | QUARTEL

ELEMENTOS  
CONSTITUINTES

CARACTERÍSTICAS PRINCIPAIS E MADEIRAS INTERVENIENTES

LISOS

CHAPEADOS

EMOLDURADOS

ENTALHADOS

EMBUTIDOS

Extensão de Recort.

TAMPO

P. pinto / Castanho

ARO

GAVETAS

ILHARGAS

TRAZEIRAS

PILASTRAS

ENTREPANOS

SAIAIS

P. pinto

RECORTADAS

RECTILINEAS

TORNEADAS

ENTALHADAS

Extensão de Recort.

PERNAS

P. pinto

PÉS

TRAVAÇÃO

SUP. { LONGIT.  
LATERAL

P. pinto

INF. { LONGIT.  
LATERAL  
DIAGON.

P. pinto

FERRAGENS

ENTR. CHAVES

ENTR. AZAS

ENTR. PING.

CANTONEIRAS

AZAS

PINGENTES

FECHADURAS

CHAVES

Pernafusos

Espalhas de pinto

Ferro

INTERIORES

ESTADO DE CONSERVAÇÃO

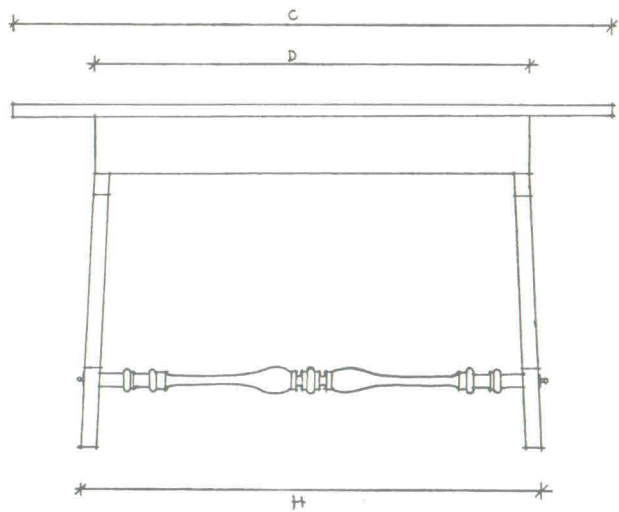
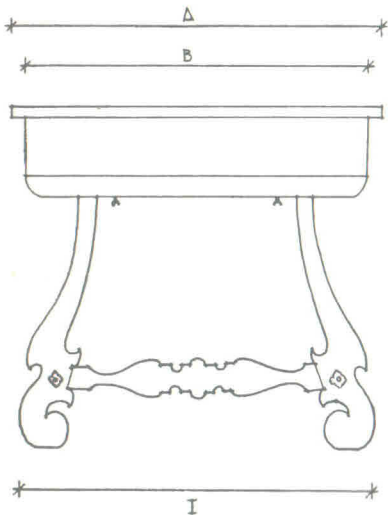
PROPRIETÁRIO

Eduardo Raupel Paulogue Simão

RESIDÊNCIA

R. de Div - 240

TELEF. 681660



A	660	D	760	G	680
B	645	E	20	H	783
C	1007	F	68	I	612

OBSERVAÇÕES:

HISTÓRICO:

Adquirida a João Maria Gomes (Zé do Campo), em Viana, em \_\_\_\_\_, por E.P.S.  
 e Bernardo Lourenço. Depois adquirida por Aguiar e Ite. Custou Esc. J. 1000,00  
 e foi entregue nos oficinas de E.P.S.



MÊSA

ÉPOCA PROVÁVEL DE FACTURA

REFERÊNCIAS

SÉCULO

METADE

TERÇO

QUARTEL

ELEMENTOS  
CONSTITUINTES

CARACTERÍSTICAS PRINCIPAIS E MADEIRAS INTERVENIENTES

LISOS

CHAPEADOS

EMOLDURADOS

ENTALHADOS

EMBUTIDOS

Encabalgados

TAMPO

P. mto

P. mto

ARO

GAVETAS

ILHARGAS

TRAZEIRAS

PILASTRAS

ENTREPANOS

SAIAIS

" "  
" "  
= à frente

P. mto /

P. mto

RECORDADAS

RECTILINEAS

TORNEADAS

ENTALHADAS

PERNAS

P. mto

PÉS

"

✓

TRAVAÇÃO

SUP.

LONGIT.

LATERAL

"

✓

INF.

LONGIT.

LATERAL

DIAGON.

"

P. mto

FERRAGENS

ENTR. CHAVES

ENTR. AZAS

ENTR. PING.

CANTONEIRAS

AZAS

PINGENTES

FECHADURAS

CHAVES

Punções

Esp. de punções

Fumo

"

"

"

"

"

"

"

(apresentam  
números de  
diagnóstico)

INTERIORES de madeira de Carvalho

ESTADO DE CONSERVAÇÃO

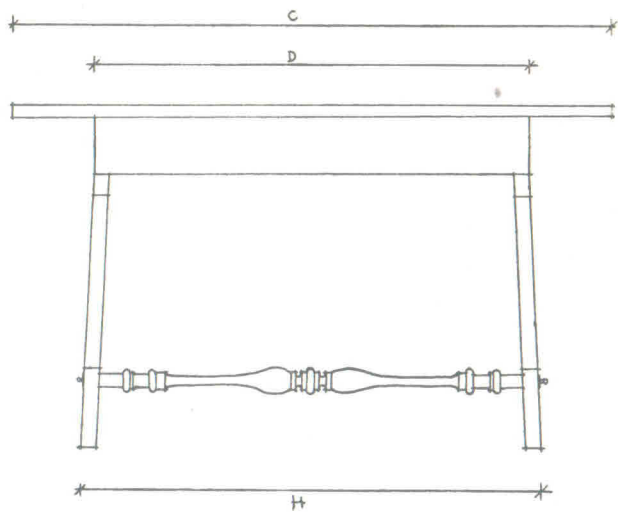
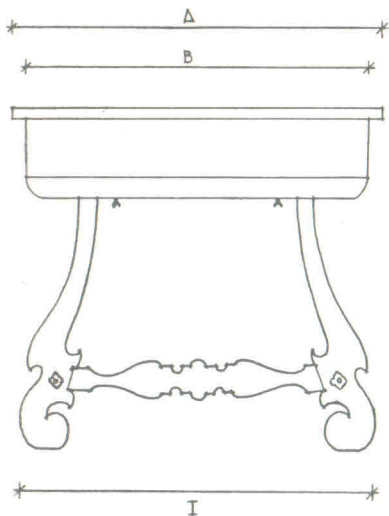
PROPRIETÁRIO

Eduardo Augusto Pamplona Silvano

RESIDÊNCIA

A. de Jiv - 240

TELEF. 681660



A ..... D ..... G .....  
 B ..... E ..... H .....  
 C ..... F ..... I .....

OBSERVAÇÕES: Todas as cavilhas (também de p. pto) que fixam as pernas às peças da travessa (4 em cada conjunto) eram unidas p.º parafusos em um só comprimento, de modo a assegurar a espessura das pernas. Quando do montam, foram coladas p.º espessura

HISTÓRICO:

Travessa para o Port pelo Caetés, foi enviada por Ed. Silva a E.R.S. em  
 , por Esc. 1.650.00. Foi montada na oficina dita







MÊSA

ÉPOCA PROVÁVEL DE FACTURA

REFERÊNCIAS

SÉCULO METADE TERÇO QUARTEL

ELEMENTOS  
CONSTITUINTES

CARACTERÍSTICAS PRINCIPAIS E MADEIRAS INTERVENIENTES

LISOS

CHAPEADOS

EMOLDURADOS

ENTALHADOS

EMBUTIDOS

TAMPO

A  
R  
O

GAVETAS

ILHARGAS

TRAZEIRAS

PILASTRAS

ENTREPANOS

SAIAIS

RECORTADAS

RECTILINEAS

TORNEADAS

ENTALHADAS

PERNAS

PÉS

T  
R  
A  
V  
A  
Ç  
Ã  
O

SUP.

LONGIT.

LATERAL

INF.

LONGIT.

LATERAL

DIAGON.

F  
E  
R  
R  
A  
G  
E  
N  
S

ENTR. CHAVES

ENTR. AZAS

ENTR. PING.

CANTONEIRAS

AZAS

PINGENTES

FECHADURAS

CHAVES

INTERIORES

ESTADO DE CONSERVAÇÃO

PROPRIETÁRIO

Casa - Museu de Joana Junqueira

RESIDÊNCIA

A. de J. Hugo - 32

TELEF. 33644



MESA

ÉPOCA PROVÁVEL DE FÁCTURA

REFERÊNCIAS

SÉCULO

METADE

TERÇO

QUARTEL

ELEMENTOS  
CONSTITUINTES

CARACTERÍSTICAS PRINCIPAIS E MADEIRAS INTERVENIENTES

LISOS

CHAPEADOS

EMOLDURADOS

ENTALHADOS

EMBUTIDOS

TAMPO

ARO

GAVETAS

ILHARGAS

TRAZEIRAS

PILASTRAS

ENTREPANOS

SAIAIS

RECORTADAS

RECTILINEAS

TORNEADAS

ENTALHADAS

PERNAS

PÉS

TRAVAÇÃO

SUP.

LONGIT.

LATERAL

INF.

LONGIT.

LATERAL

DIAGON.

FERRAGENS

ENTR. CHAVES

ENTR. AZAS

ENTR. PING.

CANTONEIRAS

AZAS

PINGENTES

FECHADURAS

CHAVES

INTERIORES

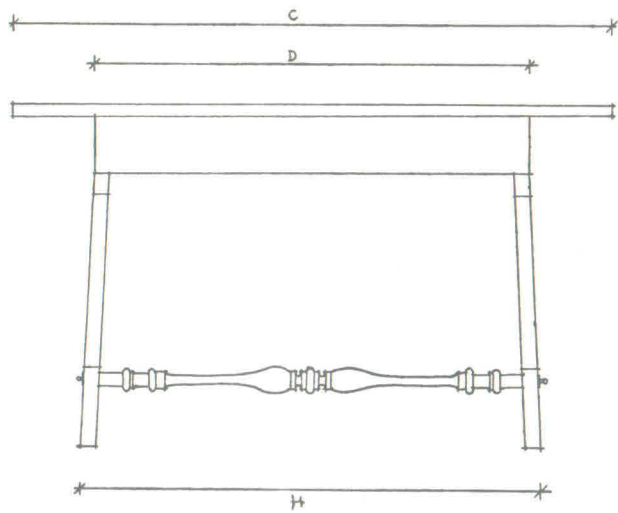
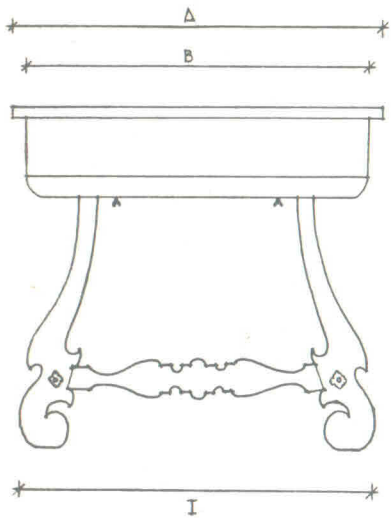
ESTADO DE CONSERVAÇÃO

PROPRIETÁRIO

Carlos Nuno de Azuêdo Pinto Nello + Lemos

RESIDÊNCIA A. do Teatro - 145

TELEF. 683621



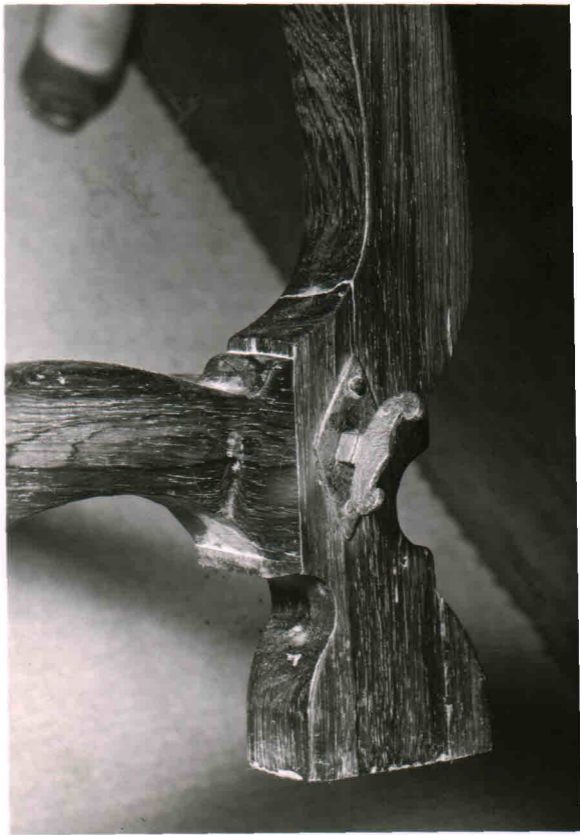
A	760	D	770	G	680
B	700	E	20	H	770
C	1140	F	38	I	730

OBSERVAÇÕES:

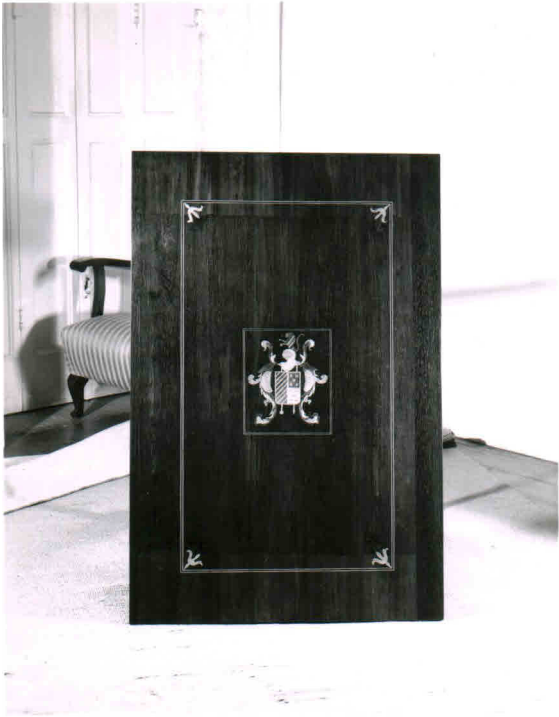
HISTÓRICO:











MÊSA

ÉPOCA PROVÁVEL DE FACTURA

REFERÊNCIAS

SÉCULO

METADE

TERÇO

QUARTEL

ELEMENTOS  
CONSTITUINTES

CARACTERÍSTICAS PRINCIPAIS E MADEIRAS INTERVENIENTES

LISOS

CHAPEADOS

EMOLDURADOS

ENTALHADOS

EMBUTIDOS

TAMPO

A R O  
GAVETAS  
ILHARGAS  
TRAZEIRAS  
PILASTRAS  
ENTREPANOS  
SAIAIS

RECORTADAS

RECTILINEAS

TORNEADAS

ENTALHADAS

PERNAS

PÉS

TRAVAÇÃO  
SUP. { LONGIT.  
LATERAL  
INF. { LONGIT.  
LATERAL  
DIAGON.FERRAGENS  
ENTR. CHAVES  
ENTR. AZAS  
ENTR. PING.  
CANTONEIRAS  
AZAS  
PINGENTES  
FECHADURAS  
CHAVES

INTERIORES

ESTADO DE CONSERVAÇÃO

PROPRIETÁRIO

Carlos Cardoso

RESIDÊNCIA

R. de Montebelo - 169

TELEF. 681298





MÊSA

ÉPOCA PROVÁVEL DE FACTURA

REFERÊNCIAS

SÉCULO

METADE

TERÇO

QUARTEL

ELEMENTOS  
CONSTITUINTES

CARACTERÍSTICAS PRINCIPAIS E MADEIRAS INTERVENIENTES

LISOS

CHAPEADOS

EMOLDURADOS

ENTALHADOS

EMBUTIDOS

TAMPO

A  
R  
O

GAVETAS

ILHARGAS

TRAZEIRAS

PILASTRAS

ENTREPANOS

SAIAIS

RECORTADAS

RECTILINEAS

TORNEADAS

ENTALHADAS

PERNAS

PÉS

T  
R  
A  
V  
A  
Ç  
Ã  
O

SUP.

LONGIT.

LATERAL

INF.

LONGIT.

LATERAL

DIAGON.

F  
E  
R  
R  
A  
G  
E  
N  
S

ENTR. CHAVES

ENTR. AZAS

ENTR. PING.

CANTONEIRAS

AZAS

PINGENTES

FECHADURAS

CHAVES

INTERIORES

ESTADO DE CONSERVAÇÃO

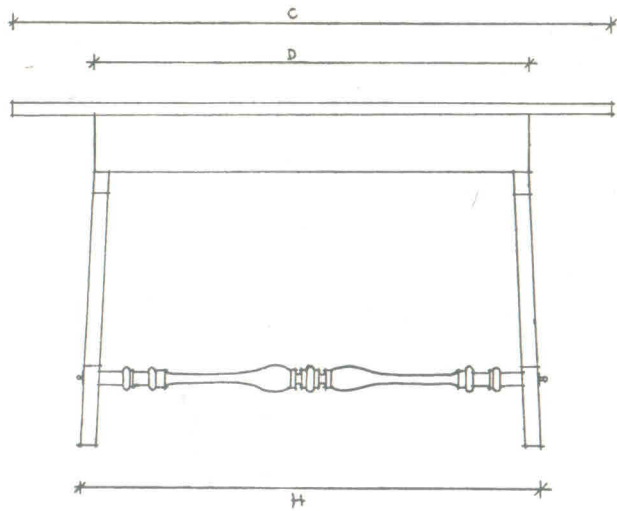
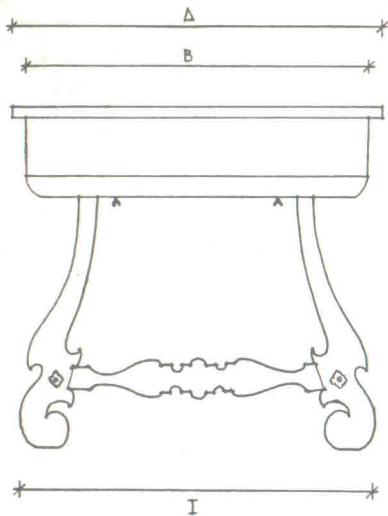
PROPRIETÁRIO

*Carlos Cardoso*

RESIDÊNCIA

*Rua de Montalvo - 169*

TELEF. 681298



A ..... D ..... G .....  
 B ..... E ..... H .....  
 C ..... F ..... I .....

OBSERVAÇÕES:

HISTÓRICO:

Adquirida por Anacleto Si









MÊSA

ÉPOCA PROVÁVEL DE FACTURA

REFERÊNCIAS

SÉCULO

METADE

TERÇO

QUARTEL

ELEMENTOS  
CONSTITUINTES

CARACTERÍSTICAS PRINCIPAIS E MADEIRAS INTERVENIENTES

LISOS

CHAPEADOS

EMOLDURADOS

ENTALHADOS

EMBUTIDOS

TAMPO

ARO

GAVETAS

ILHARGAS

TRAZEIRAS

PILASTRAS

ENTREPANOS

SAIAIS

RECORTADAS

RECTILINEAS

TORNEADAS

ENTALHADAS

PERNAS

PÉS

TRAVAÇÃO

SUP.

LONGIT.

LATERAL

INF.

LONGIT.

LATERAL

DIAGON.

FERRAGENS

ENTR. CHAVES

ENTR. AZAS

ENTR. PING.

CANTONEIRAS

AZAS

PINGENTES

FECHADURAS

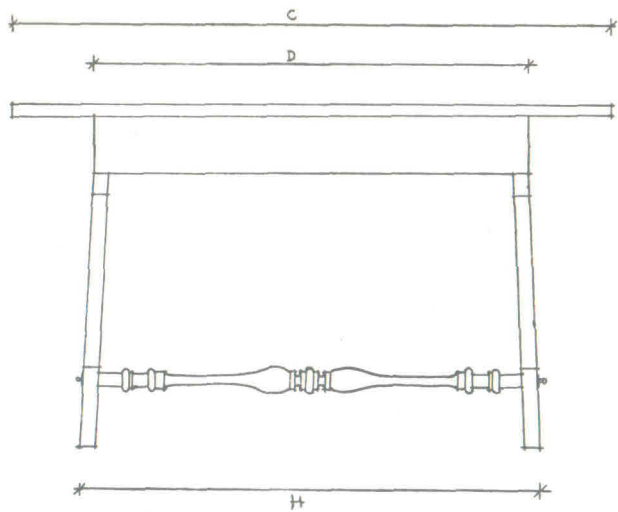
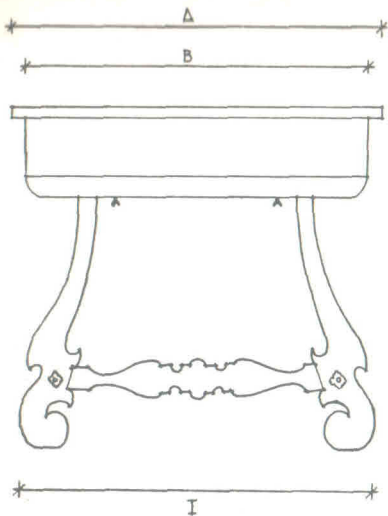
CHAVES

INTERIORES

ESTADO DE CONSERVAÇÃO

PROPRIETÁRIO

*Bomalo*RESIDÊNCIA *R. da Senhora da Luz - 24*TELEF. *681247*



A ..... D ..... G .....  
 B ..... E ..... H .....  
 C ..... F ..... I .....

OBSERVAÇÕES:

HISTÓRICO:

Adquirido pelo actual proprietário a S. D. Silva em ..... por R\$ 500.  
 Foi entregue aos operários da S. D. Silva em .....







MÊSA

ÉPOCA PROVÁVEL DE FACTURA

REFERÊNCIAS

SÉCULO

METADE

TERÇO

QUARTEL

ELEMENTOS  
CONSTITUINTES

CARACTERÍSTICAS PRINCIPAIS E MADEIRAS INTERVENIENTES

LISOS

CHAPEADOS

EMOLDURADOS

ENTALHADOS

EMBUTIDOS

TAMPO

 ARO {  
 GAVETAS  
 ILHARGAS  
 TRAZEIRAS  
 PILASTRAS  
 ENTREPANOS  
 SAIAS

RECORTADAS

RECTILINEAS

TORNEADAS

ENTALHADAS

PERNAS

PÉS

 TRAVAÇÃO {  
 SUP. { LONGIT.  
 LATERAL  
 INF. { LONGIT.  
 LATERAL  
 DIAGON.

 FERRAGENS {  
 ENTR. CHAVES  
 ENTR. AZAS  
 ENTR. PING.  
 CANTONEIRAS  
 AZAS  
 PINGENTES  
 FECHADURAS  
 CHAVES

INTERIORES

ESTADO DE CONSERVAÇÃO

PROPRIETÁRIO

Dr. Augusto M. Veloso Ferreira

RESIDÊNCIA

R. do Ernesto - 147

TELEF. 681978

MÊSA

ÉPOCA PROVÁVEL DE FACTURA

REFERÊNCIAS

SÉCULO

METADE

TERÇO

QUARTEL

ELEMENTOS  
CONSTITUINTES

CARACTERÍSTICAS PRINCIPAIS E MADEIRAS INTERVENIENTES

LISOS

CHAPEADOS

EMOLDURADOS

ENTALHADOS

EMBUTIDOS

TAMPO

 ARO {  
 GAVETAS  
 ILHARGAS  
 TRAZEIRAS  
 PILASTRAS  
 ENTREPANOS  
 SAIAS

RECORTADAS

RECTILINEAS

TORNEADAS

ENTALHADAS

PERNAS

PÉS

 TRAVAÇÃO {  
 SUP. {  
 LONGIT.  
 LATERAL  
 INF. {  
 LONGIT.  
 LATERAL  
 DIAGON.

 FERRAGENS {  
 ENTR. CHAVES  
 ENTR. AZAS  
 ENTR. PING.  
 CANTONEIRAS  
 AZAS  
 PINGENTES  
 FECHADURAS  
 CHAVES

INTERIORES

ESTADO DE CONSERVAÇÃO

PROPRIETÁRIO

Antônio de Faria Lancaster

RESIDÊNCIA

Trav. dos Lanjeiras, 3

TELEF. 680504







MÊSA

ÉPOCA PROVÁVEL DE FACTURA

REFERÊNCIAS

SÉCULO

METADE

TERÇO

QUARTEL

ELEMENTOS  
CONSTITUINTES

CARACTERÍSTICAS PRINCIPAIS E MADEIRAS INTERVENIENTES

LISOS

CHAPEADOS

EMOLDURADOS

ENTALHADOS

EMBUTIDOS

TAMPO

ARO

GAVETAS

ILHARGAS

TRAZEIRAS

PILASTRAS

ENTREPANOS

SAIAIS

RECORTADAS

RECTILINEAS

TORNEADAS

ENTALHADAS

PERNAS

PÉS

TRAVAÇÃO

SUP.

LONGIT.

LATERAL

INF.

LONGIT.

LATERAL

DIAGON.

FERRAGENS

ENTR. CHAVES

ENTR. AZAS

ENTR. PING.

CANTONEIRAS

AZAS

PINGENTES

FECHADURAS

CHAVES

INTERIORES

ESTADO DE CONSERVAÇÃO

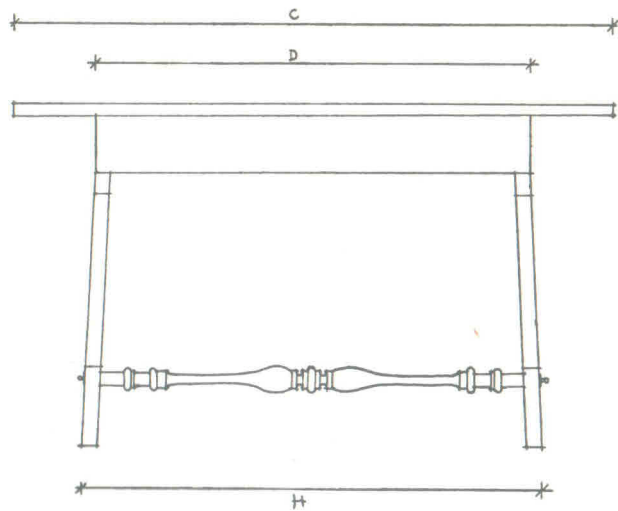
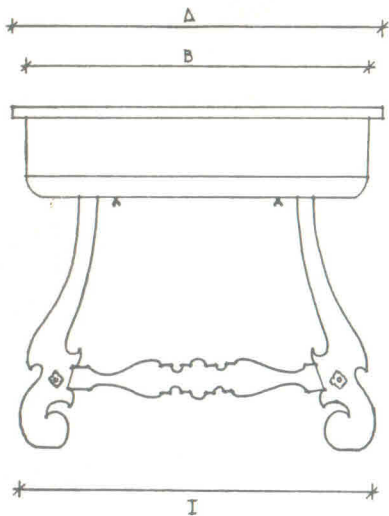
PROPRIETÁRIO

Dr. Antão Santos da Cunha

RESIDÊNCIA

R. Feliciano de Castilho - 155

TELEF. 62972



A ..... D ..... G .....  
 B ..... E ..... H .....  
 C ..... F ..... I .....

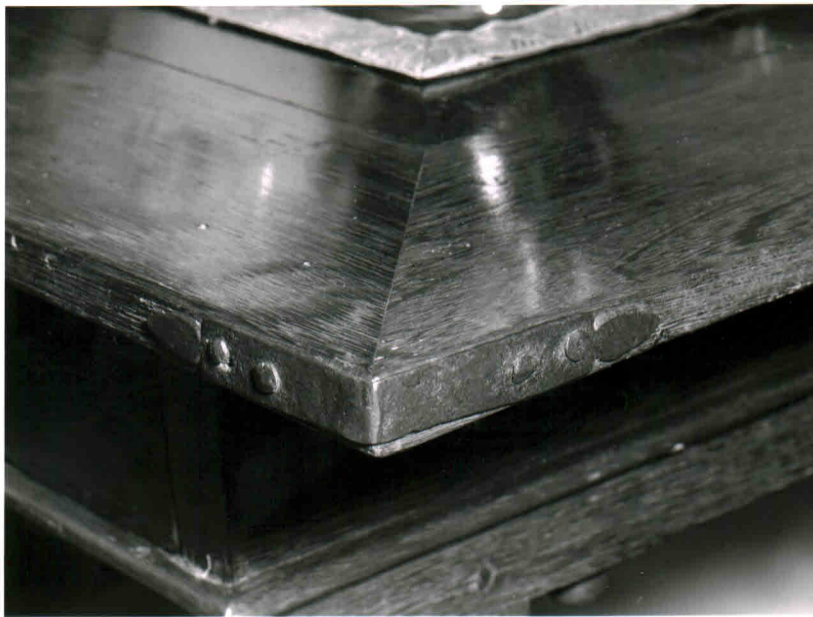
OBSERVAÇÕES:

**HISTÓRICO:**

Adquirida em ..... por E. D. Silva a Sotinha Amal de Azevedo. No mesmo dia  
 vendida a Albino Ferreira por Esc. .... Antanada na oficina de Manuel  
 Correia foi, mais tarde, vendida a Antão Saldão. A isto adquiriu-a E. D. S.,  
 em ..... por Esc. ...., vendendo-a, em ..... , ao actual proprie-  
 tário













MÊSA

ÉPOCA PROVÁVEL DE FACTURA

REFERÊNCIAS

SÉCULO

METADE

TERÇO

QUARTEL

ELEMENTOS  
CONSTITUINTES

CARACTERÍSTICAS PRINCIPAIS E MADEIRAS INTERVENIENTES

LISOS

CHAPEADOS

EMOLDURADOS

ENTALHADOS

EMBUTIDOS

TAMPO

A R O  
{  
GAVETAS  
ILHARGAS  
TRAZEIRAS  
PILASTRAS  
ENTREPANOS  
SAIAIS

RECORTADAS

RECTILINEAS

TORNEADAS

ENTALHADAS

PERNAS

PÉS

TRAVAÇÃO  
{ SUP. { LONGIT.  
LATERAL  
INF. { LONGIT.  
LATERAL  
DIAGON.FERRAGENS  
{  
ENTR. CHAVES  
ENTR. AZAS  
ENTR. PING.  
CANTONEIRAS  
AZAS  
PINGENTES  
FECHADURAS  
CHAVES

INTERIORES

ESTADO DE CONSERVAÇÃO

PROPRIETÁRIO

Dr. António Santos da Cunha

RESIDÊNCIA

R. Feliciano de Castilho - 155

TELEF. 62972





MÊSA

ÉPOCA PROVÁVEL DE FACTURA

REFERÊNCIAS

SÉCULO

METADE

TERÇO

QUARTEL

ELEMENTOS  
CONSTITUINTES

CARACTERÍSTICAS PRINCIPAIS E MADEIRAS INTERVENIENTES

LISOS

CHAPEADOS

EMOLDURADOS

ENTALHADOS

EMBUTIDOS

TAMPO

ARO

GAVETAS

ILHARGAS

TRAZEIRAS

PILASTRAS

ENTREPANOS

SAIAIS

RECORTADAS

RECTILINEAS

TORNEADAS

ENTALHADAS

PERNAS

PÉS

TRAVAÇÃO

SUP. { LONGIT.  
LATERALINF. { LONGIT.  
LATERAL  
DIAGON.

FERRAGENS

ENTR. CHAVES

ENTR. AZAS

ENTR. PING.

CANTONEIRAS

AZAS

PINGENTES

FECHADURAS

CHAVES

INTERIORES

ESTADO DE CONSERVAÇÃO

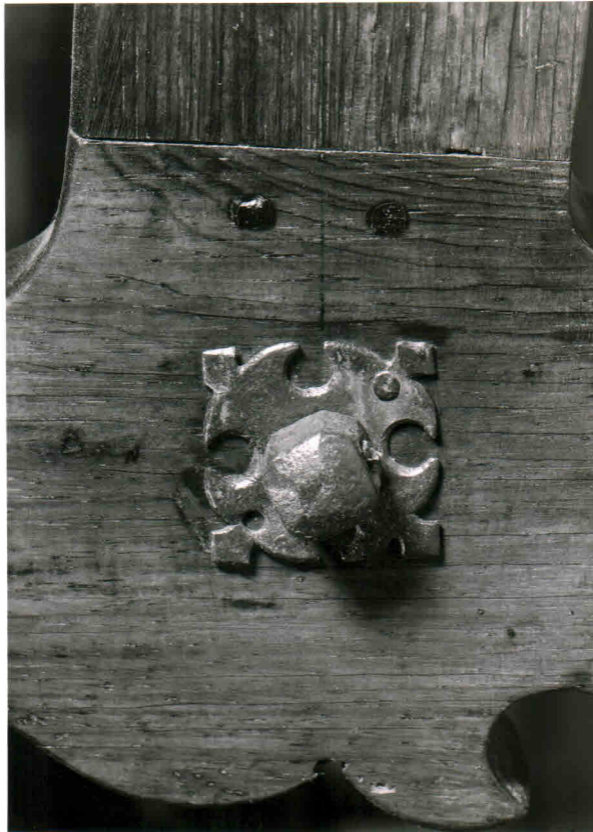
PROPRIETÁRIO

RESIDÊNCIA R. Campo Alegre - 151-3º - A1.9

TELEF.













MÊSA

ÉPOCA PROVÁVEL DE FACTURA

REFERÊNCIAS

SÉCULO

METADE

TERÇO

QUARTEL

ELEMENTOS  
CONSTITUINTES

CARACTERÍSTICAS PRINCIPAIS E MADEIRAS INTERVENIENTES

LISOS

CHAPEADOS

EMOLDURADOS

ENTALHADOS

EMBUTIDOS

TAMPO

ARO

GAVETAS

ILHARGAS

TRAZEIRAS

PILASTRAS

ENTREPANOS

SAIAIS

RECORTADAS

RECTILINEAS

TORNEADAS

ENTALHADAS

PERNAS

PÉS

TRAVAÇÃO

SUP. { LONGIT.  
LATERALINF. { LONGIT.  
LATERAL  
DIAGON.

FERRAGENS

ENTR. CHAVES

ENTR. AZAS

ENTR. PING.

CANTONEIRAS

AZAS

PINGENTES

FECHADURAS

CHAVES

Para fusos (Ente)

"

INTERIORES

ESTADO DE CONSERVAÇÃO

PROPRIETÁRIO

Dr. Amílcar Coimbra Aires de Matos

Dr. Amílcar Coimbra

RESIDÊNCIA

R. Campo Alegre - 191-3º - Ap. 9

TELEF.

64215



MÊSA

ÉPOCA PROVÁVEL DE FACTURA

REFERÊNCIAS

SÉCULO

METADE

TERÇO

QUARTEL

ELEMENTOS  
CONSTITUINTES

CARACTERÍSTICAS PRINCIPAIS E MADEIRAS INTERVENIENTES

LISOS

CHAPEADOS

EMOLDURADOS

ENTALHADOS

EMBUTIDOS

TAMPO

 ARO {  
 GAVETAS  
 ILHARGAS  
 TRAZEIRAS  
 PILASTRAS  
 ENTREPANOS  
 SAIAS

RECORTADAS

RECTILINEAS

TORNEADAS

ENTALHADAS

PERNAS

PÉS

TRAVAÇÃO

SUP. {  
LONGIT.  
LATERALINF. {  
LONGIT.  
LATERAL  
DIAGON.

FERRAGENS

 ENTR. CHAVES  
 ENTR. AZAS  
 ENTR. PING.  
 CANTONEIRAS  
 AZAS  
 PINGENTES  
 FECHADURAS  
 CHAVES

INTERIORES

ESTADO DE CONSERVAÇÃO

PROPRIETÁRIO

Albano P. da Cunha Ferreira

RESIDÊNCIA

R. de Vilan, 161

TELEF. 63701





MÊSA

ÉPOCA PROVÁVEL DE FACTURA

REFERÊNCIAS

SÉCULO

METADE

TERÇO

QUARTEL

ELEMENTOS  
CONSTITUINTES

CARACTERÍSTICAS PRINCIPAIS E MADEIRAS INTERVENIENTES

LISOS

CHAPEADOS

EMOLDURADOS

ENTALHADOS

EMBUTIDOS

TAMPO

P. preto / ?

Marfim

ARO

GAVETAS

P. preto

ILHARGAS

"

TRAZEIRAS

"

PILASTRAS

" / ?

ENTREPANOS

" / ?

SAIAIS

RECORTADAS

RECTILINEAS

TORNEADAS

ENTALHADAS

Extrm. Recortada

PERNAS

P. preto

PÉS

"

TRAVAÇÃO

SUP.

LONGIT.

LATERAL

P. preto

INF.

LONGIT.

LATERAL

DIAGON.

"

P. preto

FERRAGENS

ENTR. CHAVES

Latão (pintado)

ENTR. AZAS

" "

ENTR. PING.

" "

CANTONEIRAS

" "

AZAS

" "

PINGENTES

" "

FECHADURAS

Ferro

CHAVES

" (de entre outros)

Punhos

"

Espalh. punhos

Latão (pintado)

INTERIORES

ESTADO DE CONSERVAÇÃO

PROPRIETÁRIO

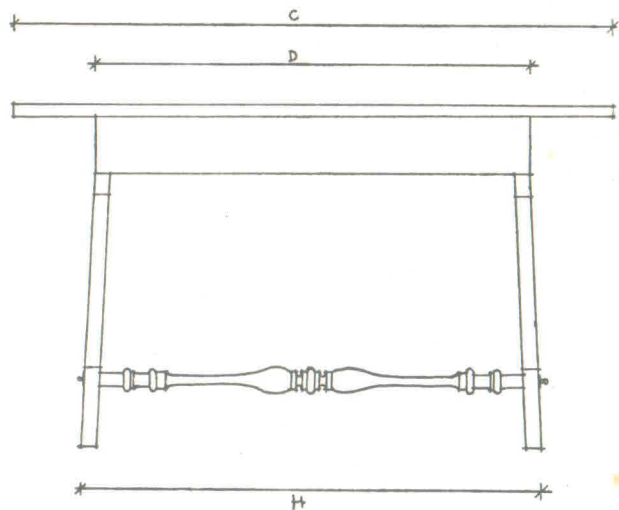
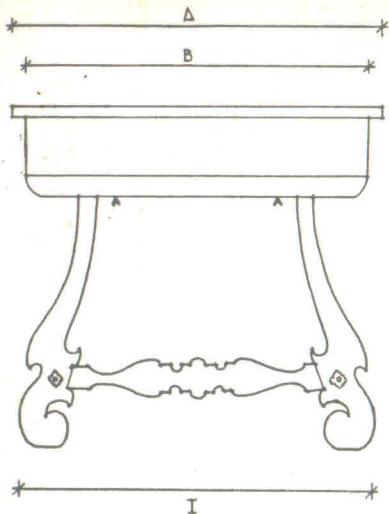
Dr. Afonso Ferreira de Costa

RESIDÊNCIA

R. de France Junqueira - 211

TELEF. 61800





A	794	D	952	G	612
B	728	E	21	H	970
C	1252	F	142	I	770

OBSERVAÇÕES:

HISTÓRICO:

fulgura-se em posição do Douro. Adquirida por E.A.S. à casa de antig. "Bons Tempos"  
 em , foi entregue aos serviços daquela e vendida ao actual proprietário  
 não em

















Can. = 44929  
Av. Alibi Dist. = 29489  
M. Alibi " = 49050

Arg<sup>to</sup> - August Amant

---

Miss que j'ai de Amant la  
Lime

X

Fernando Távora

Muse (dite de lina) desmontar-Q

X

A serem autênticas, como parecem, julgo interessante colher pormenores fotográficos da maior parte das ferrágens das duas mêsas.

Qui Livro de Nota

R. Newala - 31

42411

Mica-jan-santa (Lamp) -

Julgo de interêsse serem fotografados os espelhos e parafusos da travação da m<sup>ê</sup>sa de pernas direitas, que, pelo ar "oriental" que me parece apresentarem, podem contribuir para confirmar a origem indo-portuguêsa d<sup>ê</sup>ste traste.

Eng: Nino Am

August Lucc - 51

42427